

700 BAR

HYDRAULIC SYSTEMS
HİDROLİK SİSTEMLER



www.anca700bar.com

Product Catalogue
Ürün Kataloğu
C2004-04





700BAR *ll.*

www.anca700bar.com

Cylinders | Silindirler

HCS

8



HCSA

10



HCD

12



HCDA

14



SR

16



SRA

18



LPS
LPO

20



LPT

22



LHS

24



LNS

26



LNH

28



LNL

30



DA

32



DAA

34



DAH

36



Equipment | Ekipmanlar

Hand Pumps
El Pompaları

39



Diverter Valve
Yönlendirme Valfi
Support Brackets
Bağlantı Ayakları

41



Electrical Hydraulic
Power Unit
Elektrikli Hidrolik
Güç Ünitesi

42



Hoses
Hortumlar

44



Couplings
Kaplınlar

46



Pressure Gauge
Adapters
Manometre
Adaptörleri

48



Manometers
Manometreler

49



Connection
Equipment
Bağlantı
Ekipmanları

50



Control Valves
Kontrol Valfleri

52



Distribution
Valves
Dağıtıcı Valfler

52



Cylinder Equipment
Silindir Ekipmanları

54



Cylinder Caps
Silindir Şapkaları

55



Cylinder Sets
Silindir Setleri

56



Sets | Setler

Bearing
Disassembling /
Assembling Set
Burç Sökme /
Takma Seti

58



Bolt
Puller Set
Bulon
Çektirme Seti

59



Removable
Presses
Seyyar
Presler

60



Portable Track
Pin Pres
Seyyar Palet
Pimi Presi

62



Brick
Stretching Set
Tuğla
Gerdirme Seti

64



Bogie and
Scissors Pin Press
Set
Buga ve Makas
Pimi Pres Seti

65



ABOUT US HAKKIMIZDA

ANÇAĞSAN established at Ankara location in 1988 is entered the sector starting with the manufacture of spare parts then, focused on the manufacturing of hydraulic cylinders since 1996. In 2007, ANÇAĞSAN has started to manufacture 700 bar hydraulic cylinder.

Today, have different capacities and lifting distances, ranging from 5 tons to 1100 tons; 700 bar hydraulic cylinder group, 700 Bar hand pumps, 700 Bar hydraulic systems and its equipment, 700 bar electrical hydraulic power unit, 700 bar hydraulic tester are took place in the national and international market under its brand name "ANCA 700 bar". ANÇAĞSAN is increasing its success day by day with its customer and employee oriented structure together with the awareness of innovation and creativity is always a potential. ANÇAĞSAN has become a company that continues to serve before and after sales both within itself and its retailers by adopting the concepts of speed, quality.

1988 yılında iş makineleri yedek parça imalatı ile Ankara'da kuruluş sektörüne giriş yapan firmamız, 1996 yılından itibaren iş makineleri hidrolik silindir imalatına odaklanmıştır. 2007 yılında ise 700 bar hidrolik silindir üretimine başlamıştır.

Bugün 5 tondan 1100 tona kadar değişik kapasite ve kaldırma mesafesine sahip, "anca 700 Bar" markalı 700 Bar hidrolik silindir grubu, 700 Bar el pompaları, ekipmanları, 700 Bar hidrolik sistemleri, 700 bar elektrikli hidrolik güç ünitesi, 700 bar hidrolik test cihazı ile ulusal ve uluslararası pazarda yer almaktadır. Müşteri ve çalışan odaklı yapısı, yenilik ve yaratıcılığın her zaman bir potansiyel olduğu bilinci ile ANÇAĞSAN, gün geçtikçe başarısını artırmaktadır. Hız, kalite, satış öncesi ve sonrası hizmet kavramlarını ilke edinmiş firmamız, hem kendi bünyesinde hem de bayilikleri ile hizmet vermeye devam eden bir firma konumuna gelmiştir.

VISION VİZYON

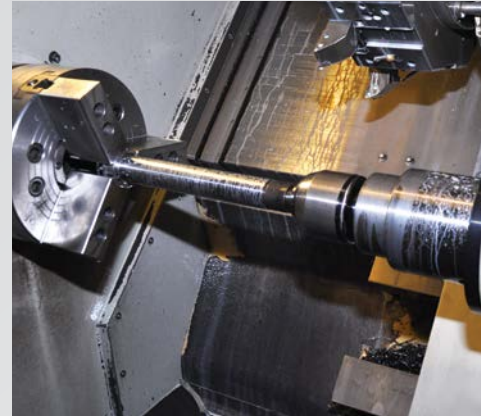
We aimed to be a corporate and leading company in the global market with its quality and reliability proved.

Kalitesini ve güvenilirliğini kanıtlamış, küresel pazarda yer alan, kurumsal ve lider firma olmaktır.

MISSION MİSYON

As an innovative and modern company, our mission is to be a model in the market with safe, durable, 700 Bar hydraulic systems and parts, satisfy the customer demands and provide a competitive advantage.

Yenilikçi ve çağdaş bir firma olarak, kullanımı güvenli, dayanıklı, 700 Bar hidrolik sistem ve ekipmanları ile sektörde model olmak, müşterilerimizin taleplerine yanıt vermek ve rekabet üstünlüğü sağlamaktır.



Why ANCA 700 Bar products? *Neden ANCA 700 Bar ürünleri?*

No extra equipment required	Ekstra donanım gerektirmez
Meet different needs	Farklı ihtiyaçlara yanıt verebilir
Provides fast delivery in short time	Kısa sürede hızlı temin sağlar
Portable use	Portatif kullanıma sahiptir
Provides easy installation and use	Kolay kurulum ve kullanım sağlar
Exhibits high strength thanks to its advanced technology	İleri teknolojisi sayesinde yüksek dayanım sergiler
Saves time by offering practical and easy solutions	Pratik ve kolay çözümler sunarak zamandan kazandırır
Operated manually or with different 700 bar units	700 bar manuel veya farklı üniteler ile çalıştırılabilir
Work in difficult areas or conditions	Zor alanlarda veya şartlarda çalışabilir

700 BAR

More Power, Less Effort..

Çok Güç, Az Çaba..

 **anca**[®]

700 Bars Hydraulic Cylinders

700 Bar Hidrolik Silindirler

- ANCA 700 Bar hydraulic cylinders are available in different configurations.
- Used in different industrial application: Testing, pulling, stretching and lifting.
- Used with different force capacities, stroke lengths and size restrictions.
- Single- or double-acting, normal or hollow plunger, you can be sure that we have the cylinder to suit your high force application.
- ANCA 700 Bar Hydraulic cylinders are made of high strength, alloy steel or aluminium.
- Heavy-duty sealing elements are used in products.
- Removable Hardened Saddle, produced out of abrasion-resistant steel, protects its plunger from being damaged by abrasive surface contact and extends cylinder life.
- Corrosion-resistant acrylic undercoat and topcoat paint are applied to steel made cylinders.
- Special-coated aluminium cylinders gain resistance to corrosion and extend the cylinder life.
- ANCA 700 Bar hidrolik silindirleri çok çeşitli ürün yelpazesine sahiptir.
- Endüstriyel uygulamalarda: test, çekirme, gerdirme ve kaldırma gereken yerlerde kullanılır.
- Farklı kuvvetlerde ve strok ihtiyaçlarında, dar alan veya çekirme gibi uygulamalarda tercih edilir.
- Tek veya çift etkili, normal veya delikli hidrolik silindirlerimiz içerisinde yüksek kuvvet gereken her uygulama için özel bir tür mevcuttur.
- ANCA 700 Bar Hidrolik silindirler yüksek dayanımlı, alaşımlı çelik veya alüminyumdan üretilir.
- Ürünlerimizde, ağır hizmet sızdırmazlık elemanları kullanılmaktadır.
- Aşınmaya dayanıklı yüksek mukavemetli çelikten üretilen değiştirilebilir şapkalar, pistonun zarar görmesini önler ve silindirin ömrünü uzatır.
- Çelikten üretilen silindirlerimize paslanmaya dayanıklı akrilik astar ve son kat boya uygulanır.
- Alüminyumdan üretilen silindirlerimize özel kaplama yapılarak korozyona karşı direnç kazandırılır ve silindirin çalışma ömrü uzatılır.

700 BAR^h

- | | |
|---|---|
| 1 Barrel / Kovan | 7 Bedding Seal / Yataklama Bandı |
| 2 Shaft / Mil | 8 Bedding Seal / Yataklama Bandı |
| 3 Throat Cap / Boğaz Kapak | 9 Static Cap Seal / Statik Kapak Keçesi |
| 4 Hardened Saddle / Sertleştirilmiş Şapka | 10 Bedding Seal / Yataklama Bandı |
| 5 Dust Seal / Toz Keçesi | 11 Plunger Seal / Piston Keçesi |
| 6 Throat Seal / Boğaz Keçesi | 12 Bedding Seal / Yataklama Bandı |



HCS

700 BAR

Single Acting, Spring Return, Hollow Cylinders Tek Etkili, Yay Dönümlü, Delikli Silindirler

12-165 tons, 25-150 mm stroke

12-165 ton, 25-150 mm strok



General Features Genel Özellikler

- HCS Cylinder groups are used in testing, pulling, stretching, and lifting applications.
- Plunger Return Spring in all single-acting models prompts retraction of piston thus cylinder retracts to its closed position.
- Cylinder, hose and pump mounting becomes simple with quick couplings.
- Removable Hardened Saddle, produced out of abrasion-resistant steel, protects its plunger from being damaged by abrasive surface contact and extends cylinder life.
- Removable Hardened Saddles are supplied considering the operation conditions of use either in hollow or one-piece form.
- Also, it is possible to utilize as a press when mounted over a body from its throat thread.
- Lower mounting holes permit easy fixturing in which pulling apparatuses could also be mounted.
- Corrosion-resistant acrylic undercoat and topcoat paint are applied.
- Test, çekme, gerdirme ve kaldırma gibi uygulamalarda kullanılır.
- İçerisindeki yay sistemi, işlem tamamlandığında kendiliğinden pistonu çekerek kapalı konuma getirir.
- Hızlı birleştirme kaplini ile silindir, hortum, pompa montajı seri ve kolay yapılır.
- Aşınmaya dayanıklı yüksek mukavemetli çelikten üretilen değiştirilebilir şapkalar, pistonun zarar görmesini önler ve silindirin ömrünü uzatır.
- Sertleştirilmiş şapkalar, kullanım yerine göre deliksiz veya delikli olarak sunulmuştur.
- Silindir, boğaz dişi ile herhangi bir gövde üzerine monte edilerek, pres olarak da kullanılabilir.
- Alt bağlantı delikleri, çekme aparatlarını bağlama ve istenilen yere sabitleme imkânı sağlar.
- Paslanmaya dayanıklı akrilik astar ve son kat boya uygulanır.

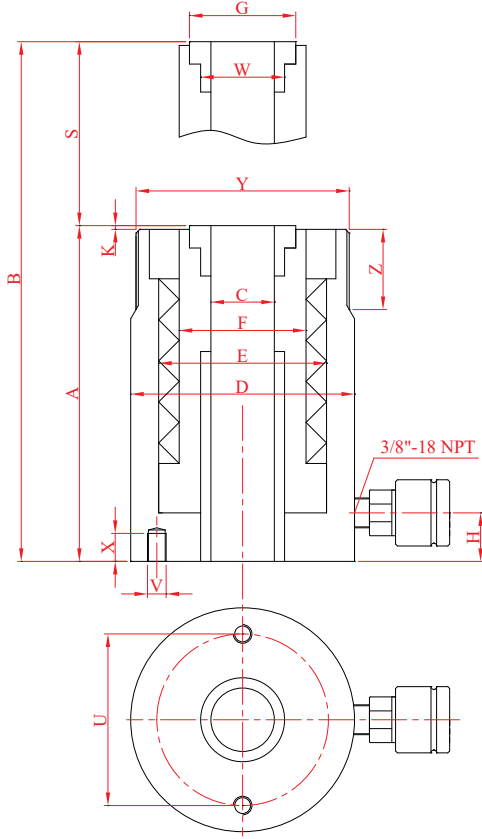
TONS
12-165
Tons

↑
25-150
mm

SINGLE ACTING
TEK ETKİLİ

SPRING RETURN
YAY DÖNÜŞLÜ

HOLLOW
DELİKLİ



Capacity	Stroke	Model Number	Effective Area	Oil Volume	Closed Height	Extended Height	Puller Title	Weight
Kapasite	Strok	Model Numarası	Etkin Yüzey Alanı	Yağ Hacmi	Kapalı Boy	Açık Boy	Çektirme Başlığı	Ağırlık
[t]	S [mm]		[cm ²]	[cm ³]	A [mm]	B [mm]	[inch]	[kg]
10 (12)	25	HCS-010025	17,6	44	110	135	3/4"-16	3,2
	40	HCS-010040		71	130	170		3,7
	80	HCS-010080		141	205	285		5,8
20 (24)	50	HCS-020050	34,5	173	170	220	1"-8	7,9
	100	HCS-020100		346	240	340		11,0
	150	HCS-020150		518	300	450		13,6
30 (33)	50	HCS-030050	47,7	239	180	230	1 1/4"-7	12,1
	100	HCS-030100		477	265	365		17,8
	150	HCS-030150		716	325	475		21,5
35 (36)	50	HCS-035050	51,2	257	185	235	-	13,6
	100	HCS-035100		513	265	365		19,1
60 (66)	50	HCS-060050	94,2	471	215	265	1 5/8"-5 1/2	31,0
	75	HCS-060075		707	255	330		36,4
	150	HCS-060150		1413	340	490		46,8
80 (80)	75	HCS-080075	113,1	848	260	335	-	47,3
	100	HCS-080100		1130	305	405		55,1
	150	HCS-080150		1696	355	505		63,5
100 (104)	50	HCS-100050	148,4	742	250	300	2 1/2"-8	57,7
	100	HCS-100100		1484	320	420		72,5
	150	HCS-100150		2226	405	555		85,6
150 (165)	150	HCS-150150	235,5	3534	430	580	2 1/2"-8	145,0

Capacity	Hole Diameter	Outer Diameter	Inner Diameter	Plunger Diameter	Distance from Base to Port	Saddle Diameter	Pr protrusion of Shaft	Distance Between Bottom Threads	Thread	Thread Depth	Saddle Thread	Upper Thread	Upper Thread Height
Kapasite	Delik Çapı	Diş Çapı	İç Çapı	Rot Çapı	Alt Kaplin Mesafesi	Şapka Çapı	Mil Çıkıntısı	Alt Delik Merkezi	Diş	Diş Derinliği	Şapka Dişi	Boğaz Dişi	Boğaz Diş Boyu
[t]	C [mm]	D [mm]	E [mm]	F [mm]	H [mm]	G [mm]	K [mm]	U [mm]	V [mm]	X [mm]	W [mm]	Y [inch]	Z [mm]
10 (12)	21	78	55	40	19	34	2	51	M8	10	M28x1,5	3"-16	35
20 (24)	27	100	75	55	23	45	3	83	M10	15	M35x2	3 7/8"-12	42
30 (33)	34	120	90	68	23	57	2	92	M10	15	M45x2,5	4 1/2"-12	43
35 (36)	38	125	95	73	24	62	2	92	M10	15	M50x2,5	4 3/4"-12	43
60 (66)	56	175	130	95	31	82	3	130	M12	20	M70x2,5	6 3/4"-12	55
80 (80)	73	200	150	115	35	102	3	170	M14	20	M90x2,5	7 3/4"-12	60
100 (104)	81	225	170	130	40	115	4	178	M16	20	M95x3	8 1/2"-12	63
150 (165)	81	265	200	160	50	125	4	220	M20	25	M100x3	10"-12	65

Equipment / Ekipmanlar



HCSA

700BAR

Single Acting, Spring Return, Aluminium, Hollow Cylinders Tek Etkili, Yay Dönüslü, Alüminyum, Delikli Silindirler

33-165 tons, 50-150 mm stroke
33-165 ton, 50-150 mm strok



General Features Genel Özellikler

- HCSA Cylinder groups are used in testing, pulling, stretching, and lifting applications.
- Made of high strength aluminium.
- HCSA series are less in weight compared to steel made cylinders.
- Plunger Return Spring in all single-acting models prompts retraction of piston thus cylinder retracts to its closed position.
- Cylinder, hose and pump mounting becomes simple with quick couplings.
- Lower-Upper Removable Hardened Saddles, produced out of abrasion-resistant steel, protect cylinder from being damaged by abrasive surface contact and extend cylinder life.
- Removable Hardened Saddles are supplied considering the operation conditions of use either in hollow or one-piece form.
- Special-coated aluminium made parts gain resistance to corrosion and extend the cylinder life.
- Test, çekme, gerdirme ve kaldırma gibi uygulamalarda kullanılır.
- Yüksek dayanımlı alüminyumdan imal edilir.
- Aynı özelliklerde üretilen çelik silindire kıyasla daha düşük ağırlıktadır.
- İçerisindeki yay sistemi, işlem tamamlandığında kendiliğinden pistonu çekerek kapalı konuma getirir.
- Hızlı birleştirme kaplini ile silindir, hortum, pompa montajı seri ve kolay yapılır.
- Aşınmaya dayanıklı ve yüksek mukavemetli çelikten üretilen alt ve üst değiştirilebilir şapkalar, silindirin zarar görmesini önler ve ömrünü uzatır.
- Sertleştirilmiş şapkalar, kullanım yerine göre deliksiz veya delikli olarak sunulmuştur.
- Alüminyumdan üretilen parçalara özel kaplama yapılarak korozyona karşı direnç kazandırılır ve silindirin çalışma ömrü uzatılır.



**33-165
Tons**



**50-150
mm**



**SINGLE
ACTING
TEK
ETKİLİ**



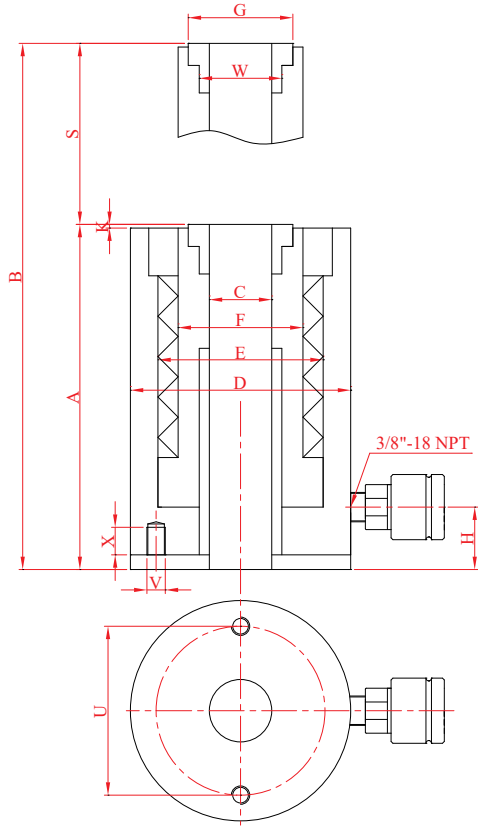
**SPRING
RETURN
YAY
DÖNÜŞLÜ**



**ALUMINIUM
ALÜMİNYUM**



**HOLLOW
DELİKLİ**



Capacity	Stroke	Model Number	Effective Area	Oil Volume	Closed Height	Extended Height	Puller Title	Weight
Kapasite	Strok	Model Numarası	Etkin Yüzey Alanı	Yağ Hacmi	Kapalı Boy	Açık Boy	Çektirme Başlığı	Ağırlık
[t]	S [mm]		[cm ²]	[cm ³]	A [mm]	B [mm]	[inch]	[kg]
30 (33)	50	HCSA-030050	47,7	239	195	245	1 1/4"-7	7,3
	100	HCSA-030100		477	275	375		10,1
	150	HCSA-030150		716	335	485		12,1
60 (66)	50	HCSA-060050	94,2	471	235	285	15/8"-5 1/2	18,6
	100	HCSA-060100		942	295	395		22,5
	150	HCSA-060150		1413	355	505		26,4
100 (104)	100	HCSA-100100	148,4	1484	340	440	2 1/2"-8	43,6
	150	HCSA-100150		2226	415	565		52,1
150 (165)	100	HCSA-150100	235,5	2355	370	470	2 1/2"-8	69,2

Capacity	Hole Diameter	Outer Diameter	Inner Diameter	Plunger Diameter	Distance from Base to Port	Saddle Diameter	Protrusion of Shaft	Distance Between Bottom Threads	Thread	Thread Depth	Saddle Thread
Kapasite	Delik Çapı	Dış Çap	İç Çap	Rot Çapı	Alt Kaplin Mesafesi	Şapka Çapı	Mil Çıkıntısı	Alt Delik Merkezi	Diş	Diş Derinliği	Şapka Dişi
[t]	C [mm]	D [mm]	E [mm]	F [mm]	H [mm]	G [mm]	K [mm]	U [mm]	V [mm]	X [mm]	(W) [mm]
30 (33)	34	130	90	68	32	57	2	92	M10	15	M45x2.5
60 (66)	56	190	130	95	46	82	4	130	M12	20	M70x2.5
100 (104)	81	245	170	130	56	115	4	178	M16	20	M95x3
150 (165)	81	290	200	160	76	125	4	220	M20	25	M100x3

Equipment / Ekipmanlar



HCD

Double Acting, Hollow Cylinders Çift Etkili, Delikli Silindirler

24-198 tons, 50-300 mm stroke
24-198 ton, 50-300 mm strok

700 BAR



General Features Genel Özellikler

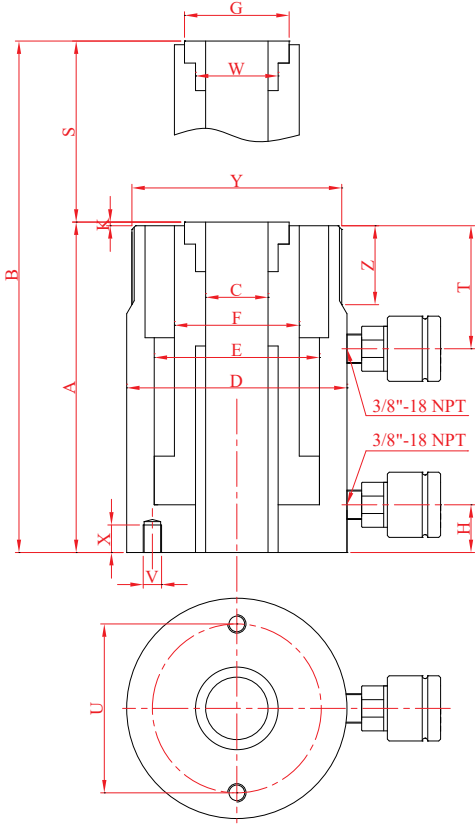
- HCD Cylinder groups are used in testing, pulling, stretching, and lifting applications.
- Double-acting cylinders provide two-way utilization and control.
- Safety valves positioned at the retract section of double-acting cylinders prevent damage in case of accidental over-pressurization.
- Cylinder, hose and pump mounting becomes simple with quick couplings.
- Removable Hardened Saddles are supplied considering the operation conditions of use either in hollow or one-piece form.
- Removable Hardened Saddle, produced out of abrasion-resistant steel, protects its plunger from being damaged by abrasive surface contact and extends cylinder life.
- Also, it is possible to utilize as a press when mounted over a body from its throat thread.
- Lower mounting holes permit easy fixturing in which pulling apparatuses could also be mounted.
- Corrosion-resistant acrylic undercoat and topcoat paint are applied.
- Test, çekirme, gerdirme ve kaldırma gibi uygulamalarda kullanılır.
- Çift etkili silindirler, iki yönlü kontrol ve kullanım imkânı sağlar.
- Çift etkili silindirlere emniyet valfi, basıncın 700 bar aşmaması için kullanılır, geri dönüş hattında güvenliği sağlar.
- Hızlı birleştirme kaplini ile silindir, hortum, pompa montajı seri ve kolay yapılır.
- Sertleştirilmiş şapkalar, kullanım yerine göre deliksiz veya delikli olarak sunulmuştur.
- Aşınmaya dayanıklı yüksek mukavemetli çelikten üretilen değiştirilebilir şapkalar, pistonun zarar görmesini önler ve silindirin ömrünü uzatır.
- Silindir, boğaz dişi ile herhangi bir gövde üzerine monte edilerek, pres olarak da kullanılabilir.
- Alt bağlantı delikleri, çekirme aparatlarını bağlama ve istenilen yere sabitleme imkânı sağlar.
- Paslanmaya dayanıklı akrilik astar ve son kat boya uygulanır.

TONS
24-198
Tons

50-300
mm

DOUBLE
ACTING
ÇİFT
ETKİLİ

HOLLOW
DELİKLİ



Capacity	Stroke	Model Number	Effective Area Push	Effective Area Pull	Oil Volume	Closed Height	Extended Height	Pull Title	Weight
Kapasite	Strok	Model Numarası	Etkin Alan İtme	Etkin Alan Çetme	Yağ Hacmi	Kapalı Boy	Açık Boy	Çekirme Başlığı	Ağırlık
[t]	S [mm]		[cm ²]	[cm ²]	[cm ³]	A [mm]	B [mm]	[inch]	[kg]
20 (24)	100	HCD-020100	34,5	20,4	346	230	330	1"-8	10,4
	150	HCD-020150			519	280	430		12,5
30 (33)	50	HCD-030050	47,7	25,1	239	185	235	1 1/4"-7	12,5
	100	HCD-030100			477	235	335		15,5
	150	HCD-030150			716	290	440		19,0
40 (44)	50	HCD-040050	62,6	34,4	314	150	200	1 1/4"-7	14,5
60 (66)	100	HCD-060100	94,2	54,2	942	275	375	1 5/8"-5 1/2	39,0
	150	HCD-060150			1413	330	480		46,0
	200	HCD-060200			1884	380	580		52,1
	250	HCD-060250			2355	445	695		60,8
	300	HCD-060300			2826	495	795		67,1
100 (104)	50	HCD-100050	148,4	83,8	742	245	295	2 1/2"-8	56,8
	100	HCD-100100			1484	295	395		67,0
	150	HCD-100150			2226	355	505		79,6
150 (165)	150	HCD-150150	235,5	122,5	3533	370	520	2 1/2"-8	122,7
200 (198)	150	HCD-200150	282,6	161	4239	380	530	-	165,6

Capacity	Hole Diameter	Outer Diameter	Inner Diameter	Plunger Diameter	Distance from Base to Port	Distance from Top to Port	Saddle Diameter	Protrusion of Shaft	Distance Between Bottom Threads	Thread	Thread Depth	Saddle Thread	Upper Thread	Upper Thread Height
Kapasite	Delik Çapı	Diş Çap	İç Çap	Rot Çapı	Alt Kaplin Mesafesi	Üst Kaplin Mesafesi	Şapka Çapı	Mil Çıkıntısı	Alt Delik Merkezi	Diş	Diş Derinliği	Şapka Dişi	Boğaz Dişi	Boğaz Diş Boyu
[t]	C [mm]	D [mm]	E [mm]	F [mm]	H [mm]	T [mm]	G [mm]	K [mm]	U [mm]	V [mm]	X [mm]	W [mm]	Y [inch]	Z [mm]
20 (24)	27	100	75	55	23	59	45	3	83	M10	15	M35x2	3 7/8"-12	42
30 (33)	34	120	90	70	23	63	57	2	92	M10	15	M45x2.5	4 1/2"-12	43
40 (44)	34	138	100	75	23	41	57	3	92	M10	15	M45x2.5	-	-
60 (66)	56	175	130	100	32	79	82	4	130	M12	20	M70x2.5	6 3/4"-12	55
100 (104)	81	225	170	135	40	88	115	4	178	M16	20	M95x3	8 1/2"-12	63
150 (165)	81	265	200	160	50	95	125	5	220	M20	25	M100x3	10"-12	65
200 (198)	102	305	230	180	53	95	155	5	250	M20	25	M130x3	-	-

Equipment / Ekipmanlar



HCDA

700BAR

Double Acting, Aluminium, Hollow Cylinders Çift Etkili, Alüminyum, Delikli Silindirler

33-165 tons, 100-150 mm stroke
33-165 ton, 100-150 mm strok



General Features Genel Özellikler

- HCDA Cylinder groups are used in testing, pulling, stretching, and lifting applications.
- Made of high strength aluminium.
- HCDA series are less in weight compared to steel made cylinders.
- Double-acting cylinders provide two-way utilization and control.
- Safety valves positioned at the retract section of double-acting cylinders prevent damage in case of accidental over-pressurization.
- Cylinder, hose and pump mounting becomes simple with quick couplings.
- Lower-Upper Removable Hardened Saddles, produced out of abrasion-resistant steel, protect cylinder from being damaged by abrasive surface contact and extend cylinder life.
- Removable Hardened Saddles are supplied considering the operation conditions of use either in hollow or one-piece form.
- Special-coated aluminium made parts gain resistance to corrosion and extend the cylinder life.
- Test, çekme, gerdirme ve kaldırma gibi uygulamalarda kullanılır.
- Yüksek dayanımlı alüminyumdan imal edilir.
- Aynı özelliklerde üretilen çelik silindire kıyasla daha düşük ağırlıktadır.
- Çift etkili silindirler, iki yönlü kontrol ve kullanım imkânı sağlar.
- Çift etkili silindirlerde emniyet valfi, basıncın 700 bar aşmaması için kullanılır, geri dönüş hattında güvenliği sağlar.
- Hızlı birleştirme kaplini ile silindir, hortum, pompa montajı seri ve kolay yapılır.
- Aşınmaya dayanıklı ve yüksek mukavemetli çeliktan üretilen alt ve üst değiştirilebilir şapkalı, silindirin zarar görmesini önler ve ömrünü uzatır.
- Sertleştirilmiş şapkalı, kullanım yerine göre deliksiz veya delikli olarak sunulmuştur.
- Alüminyumdan üretilen parçalara özel kaplama yapılarak korozyona karşı direnç kazandırılır ve silindirin çalışma ömrü uzatılır.



33-165
Tons



100-150
mm



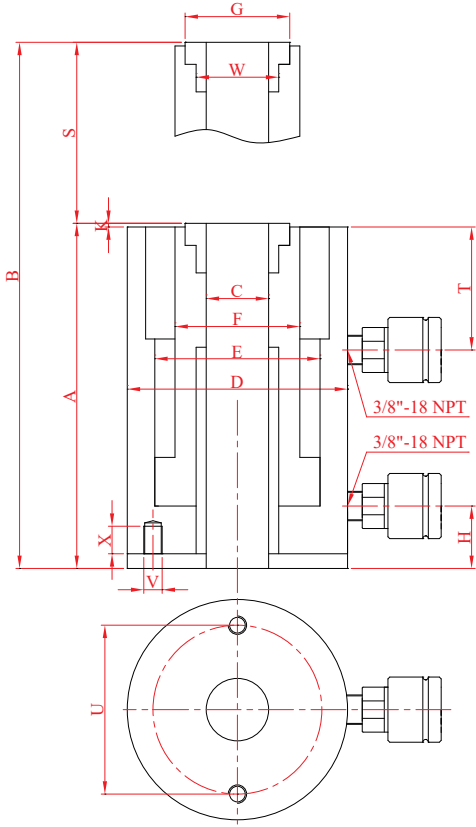
DOUBLE
ACTING
ÇİFT
ETKİLİ



ALUMINIUM
ALÜMİNYUM



HOLLOW
DELİKLİ



Capacity	Stroke	Model Number	Effective Area Push	Effective Area Pull	Oil Volume	Closed Height	Extended Height	Puller Title	Weight
Kapasite	Strok	Model Numarası	Etkin Alan İtme	Etkin Alan Çetme	Yağ Hacmi	Kapalı Boy	Açık Boy	Çektirme Başlığı	Ağırlık
[t]	S [mm]		[cm ²]	[cm ²]	[cm ³]	A [mm]	B [mm]	[inch]	[kg]
30 (33)	100	HCDA-030100	47,7	25,1	477	245	345	1 1/4"-7	8,6
	150	HCDA-030150			716	310	460		10,5
60 (66)	100	HCDA-060100	94,2	54,2	942	280	380	1 5/8"-5 1/2	20,5
	150	HCDA-060150			1413	355	505		25,6
100 (104)	100	HCDA-100100	148,4	83,8	1484	290	390	2 1/2"-8	36,1
	150	HCDA-100150			2226	355	505		43,3
150 (165)	150	HCDA-150150	235,5	113,1	3533	395	545	2 1/2"-8	69,6

Capacity	Stroke	Hole Diameter	Outer Diameter	Inner Diameter	Plunger Diameter	Distance from Base to Port	Distance from Top to Port	Saddle Diameter	Protrusion of Shaft	Distance Between Bottom Threads	Thread	Thread Depth	Saddle Thread
Kapasite	Strok	Delik Çapı	Dış Çap	İç Çap	Rot Çapı	Alt Kaplin Mesafesi	Üst Kaplin Mesafesi	Şapka Çapı	Mil Çıkıntısı	Alt Delik Merkezi	Diş	Diş Derinliği	Şapka Dişi
[t]	S [mm]	C [mm]	D [mm]	E [mm]	F [mm]	H [mm]	T [mm]	G [mm]	K [mm]	U [mm]	V [mm]	X [mm]	W [mm]
30 (33)	100	34	130	90	70	32	63	57	3	92	M10	15	M45x2.5
	150						67						
60 (66)	100	56	190	130	100	46	69	82	4	130	M12	20	M70x2.5
	150						81						
100 (104)	100	81	245	170	135	56	72	115	3	178	M16	20	M95x3
	150						75						
150 (165)	150	81	290	200	160	74	95	125	5	220	M20	25	M100x3

Equipment / Ekipmanlar



SR

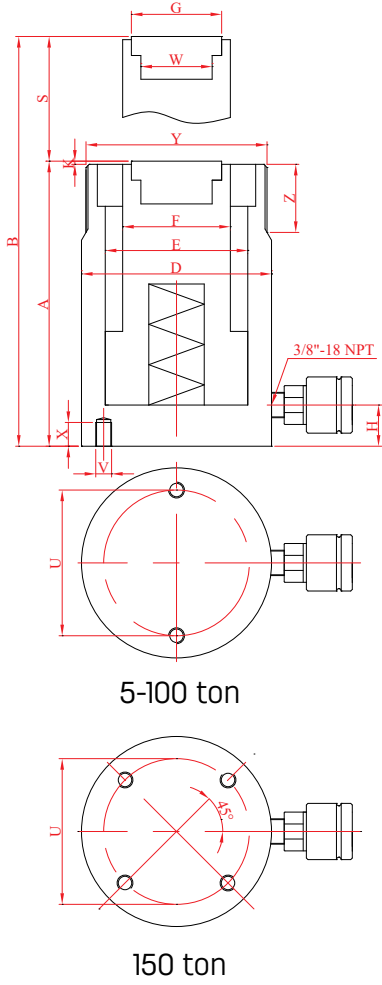
700BAR

Single Acting, Spring Return Cylinders
Tek Etkili, Yay Dönürlü Silindirler5-159 tons, 15-350 mm stroke
5-159 ton, 15-350 mm strok

General Features Genel Özellikler

- SR Cylinder groups are widely preferred in lifting applications.
- Plunger Return Spring in all single-acting models prompts retraction of piston thus cylinder retracts to its closed position.
- Cylinder, hose and pump mounting becomes simple with quick couplings.
- Removable Hardened Saddle, produced out of abrasion-resistant steel, protects its plunger from being damaged by abrasive surface contact and extends cylinder life.
- Also, it is possible to utilize as a press when mounted over a body from its throat thread.
- Lower mounting holes permit easy fixturing.
- Corrosion-resistant acrylic undercoat and topcoat paint are applied.
- Kaldırma uygulamalarında yaygın olarak tercih edilir.
- İçerisindeki yay sistemi, işlem tamamlandığında kendiliğinden pistonu çekerek kapalı konuma getirir.
- Hızlı birleştirme kaplini ile silindir, hortum, pompa montajı seri ve kolay yapılır.
- Aşınmaya dayanıklı yüksek mukavemetli çelikten üretilen değiştirilebilir şapkalar, pistonun zarar görmesini önler ve silindirin ömrünü uzatır.
- Silindir, boğaz dişi ile herhangi bir gövde üzerine monte edilerek, pres olarak da kullanılabilir.
- Alt bağlantı delikleri istenilen yere sabitleme imkânı sağlar.
- Paslanmaya dayanıklı akrilik astar ve son kat boya uygulanır.

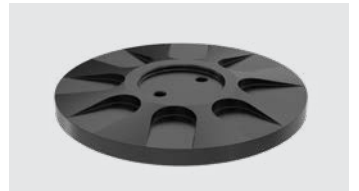
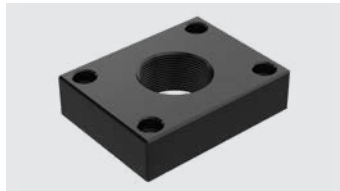
5-159
Tons15-350
mmSINGLE
ACTING
TEK
ETKİLİSPRING
RETURN
YAY
DÖNÜŞLÜ



Capacity	Stroke	Model Number	Effective Area	Oil Volume	Closed Height	Extended Height	Weight
Kapasite	Strok	Model Numarası	Etkin Yüzey Alanı	Yağ Hacmi	Kapalı Boy	Açık Boy	Ağırlık
[t]	S [mm]		[cm ²]	[cm ³]	A [mm]	B [mm]	[kg]
5 (5)	15	SR-005015	71	21	100	115	0,9
	25	SR-005025		30	110	135	1,0
	50	SR-005050		52	135	185	1,2
	75	SR-005075		74	160	235	1,4
	100	SR-005100		98	195	295	1,7
	125	SR-005125		120	220	345	2,0
	150	SR-005150		142	245	395	2,2
	175	SR-005175		164	270	445	2,3
	200	SR-005200		186	295	495	2,5
10 (11)	25	SR-010025	15,9	64	120	145	2,1
	50	SR-010050		113	145	195	2,6
	75	SR-010075		162	170	245	3,0
	100	SR-010100		211	195	295	3,3
	150	SR-010150		314	255	405	4,3
	200	SR-010200		412	305	505	5,2
	250	SR-010250		511	355	605	6,0
	300	SR-010300		609	405	705	6,8
	350	SR-010350		708	455	805	7,7
15 (17)	25	SR-015025	23,7	80	110	135	3,3
	50	SR-015050		145	135	185	3,9
	75	SR-015075		215	160	235	4,6
	100	SR-015100		290	195	295	5,5
	150	SR-015150		430	270	420	7,6
20 (23)	25	SR-020025	33,2	129	120	145	5,1
	50	SR-020050		229	145	195	6,1
	100	SR-020100		432	205	305	8,5
	150	SR-020150		640	265	415	10,9
	200	SR-020200		849	325	525	13,4
30 (31)	50	SR-030050	44,2	306	160	210	8,1
	100	SR-030100		584	220	320	10,9
	150	SR-030150		863	280	430	13,8
	200	SR-030200		1141	340	540	16,6
50 (55)	50	SR-050050	78,5	506	160	210	15,3
	100	SR-050100		974	220	320	20,5
	150	SR-050150		1454	300	450	27,9
	200	SR-050200		1909	350	550	32,2
80 (80)	50	SR-080050	113	789	180	230	24,3
	100	SR-080100		1481	240	340	31,8
	150	SR-080150		2195	310	460	40,9
100 (108)	50	SR-100050	153,9	1102	195	245	35,1
	100	SR-100100		2007	250	350	44,4
	150	SR-100150		2969	315	465	56,0
150 (159)	100	SR-150100	226,9	3076	275	375	74,5
	150	SR-150150		4406	335	485	90,3
	250	SR-150250		7155	435	685	115,5

Capacity	Stroke	Outer Diameter	Inner Diameter	Plunger Diameter	Distance from Base to Port	Saddle Diameter	Protusion of Shaft	Distance Between Bottom Threads	Thread	Thread Depth	Saddle Thread	Upper Thread	Upper Thread Height
Kapasite	Strok	Diş Çap	İç Çap	Rot Çapı	Alt Kaplin Mesafesi	Şapka Çapı	Mil Çıkıntısı	Alt Delik Merkezi	Diş	Diş Derinliği	Şapka Dişi	Boğaz Dişi	Boğaz Diş Boyu
[t]	S [mm]	D [mm]	E [mm]	F [mm]	H [mm]	G [mm]	K [mm]	U [mm]	V [mm]	X [mm]	W [inch-mm]	Y [inch-mm]	Z [mm]
5 (5)	-	42	30	25	19	25	5	28	M6	12	3/4"-16	M40x1,5	26
10 (11)	-	60	45	36	19	29	3	39	M8	12	1"-8	2 1/4"-14	32
15 (17)	25-50-75-100	75	55	45	22	34	3	58	M8	10	M28x1,5	2 7/8"-12	30
	150				28			42					
20 (23)	25-50-100	90	65	55	20	38	3	65	M10	12	1"-8	3 1/2"-12	45
	150-200							56					
30 (31)	-	100	75	60	27	45	3	70	M12	15	M35x2	3 7/8"-12	45
50 (55)	-	135	100	80	28	57	3	110	M12	15	M45x2,5	5 1/4"-12	45
80 (80)	-	160	120	100	32	82	5	125	M14	15	M70x2,5	6 1/4"-12	55
100 (108)	-	185	140	120	37	100	5	150	M16	20	M80x3	7"-12	65
150 (159)	-	225	170	150	47	125	5	180	M20	25	M100x3	M220x3	65
								100					
								150					

Equipment / Ekipmanlar



SRA

700BAR

Single Acting, Spring Return, Aluminium Cylinders Tek Etkili, Yay Dönüslü, Alüminyum Silindirler

31-159 tons, 50-150 mm stroke
31-159 ton, 50-150 mm strok



General Features Genel Özellikler

- SRA Cylinder groups are widely preferred in lifting applications.
- Made of high strength aluminium.
- SRA series are less in weight compared to steel made cylinders.
- Plunger Return Spring in all single-acting models prompts retraction of piston thus cylinder retracts to its closed position.
- Cylinder, hose and pump mounting becomes simple with quick couplings.
- Lower-Upper Removable Hardened Saddles, produced out of abrasion-resistant steel, protect cylinder from being damaged by abrasive surface contact and extend cylinder life.
- Special-coated aluminium made parts gain resistance to corrosion and extend the cylinder life.
- Kaldırma uygulamalarında yaygın olarak tercih edilir.
- Yüksek dayanımlı alüminyumdan imal edilir.
- Aynı özelliklerde üretilen çelik silindire kıyasla daha düşük ağırlıktadır.
- İçerisindeki yay sistemi, işlem tamamlandığında kendiliğinden pistonu çekerek kapalı konuma getirir.
- Hızlı birleştirme kaplini ile silindir, hortum, pompa montajı seri ve kolay yapılır.
- Aşınmaya dayanıklı ve yüksek mukavemetli çelikten üretilen alt ve üst değiştirilebilir şapkalar, silindirin zarar görmesini önler ve ömrünü uzatır.
- Alüminyumdan üretilen parçalara özel kaplama yapılarak korozyona karşı direnç kazandırılır ve silindirin çalışma ömrü uzatılır.



**31-159
Tons**



**50-150
mm**



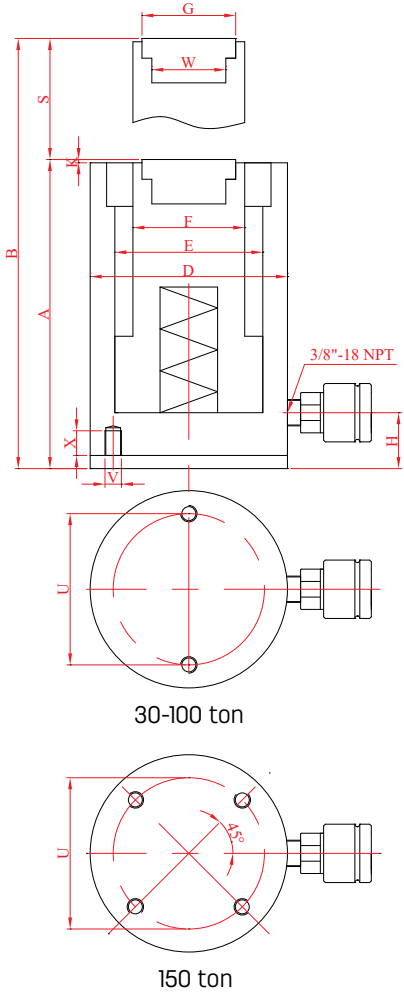
**SINGLE
ACTING
TEK
ETKİLİ**



**SPRING
RETURN
YAY
DÖNÜŞLÜ**



**ALUMINIUM
ALÜMİNYUM**



Capacity	Stroke	Model Number	Effective Area	Oil Volume	Closed Height	Extended Height	Weight
Kapasite	Strok	Model Numarası	Etkin Yüzey Alanı	Yağ Hacmi	Kapalı Boy	Açık Boy	Ağırlık
[t]	S [mm]		[cm ²]	[cm ³]	A [mm]	B [mm]	[kg]
30 (31)	50	SRA-030050	44,2	307	165	215	4,4
	100	SRA-030100		581	220	320	5,7
	150	SRA-030150		869	290	440	7,5
50 (55)	50	SRA-050050	78,5	506	180	230	8,6
	100	SRA-050100		961	230	330	10,6
	150	SRA-050150		1442	300	450	13,5
100 (108)	50	SRA-100050	153,9	1078	210	260	21,5
	100	SRA-100100		1998	260	360	25,7
	150	SRA-100150		2978	340	490	33,0
150 (159)	100	SRA-150100	226,9	4179	300	400	42,9
	150	SRA-150150		4440	355	505	49,8

Capacity	Outer Diameter	Inner Diameter	Plunger Diameter	Distance from Base to Port	Saddle Diameter	Protrusion of Shaft	Distance Between Bottom Threads	Thread	Thread Depth	Saddle Thread
Kapasite	Diş Çapı	İç Çapı	Rot Çapı	Alt Kaplin Mesafesi	Şapka Çapı	Mil Çıkıntısı	Alt Delik Merkezi	Diş	Diş Derinliği	Şapka Dişi
[t]	D [mm]	E [mm]	F [mm]	H [mm]	G [mm]	K [mm]	U [mm]	V [mm]	X [mm]	W [mm]
30 (31)	110	75	60	31	45	3	80	M12	15	M35x2
50 (55)	145	100	80	38	57	3	115	M12	15	M45x2.5
100 (108)	205	140	120	50	100	4	170	M16	20	M80x3
150 (159)	245	170	150	65	125	5	180	M20	25	M100x3

Equipment / Ekipmanlar



LPS-LPO

700BAR

Single Acting, Spring or Load Return, Low Profile Cylinders Tek Etkili, Yay veya Yük Dönüşlü, Yatık Silindirler

5-159 tons, 6-16 mm stroke
5-159 ton, 6-16 mm strok



General Features Genel Özellikler

- LPS-LPO Cylinder groups with their low profile are used in confined regions and applications where precise lifting is required.
- Plunger Return Spring in all single-acting models prompts retraction of piston thus cylinder retracts to its closed position. (LPS)
- Cylinder, hose and pump mounting becomes simple with quick couplings.
- The integrated removable saddle provides the opportunity of working on surfaces inclined up to 5 degrees. (LPO)
- Mounting holes permit easy fixturing.
- Special-coated parts gain resistance to corrosion and extend the cylinder life.
- Düşük profilli yapılarıyla kısıtlı alanlarda, hassas kaldırma ihtiyacı bulunan uygulamalarda kullanılır.
- İçerisindeki yay sistemi, işlem tamamlandığında kendiliğinden pistonu çekerek kapalı konuma getirir. (LPS)
- Hızlı birleştirme kaplini ile silindir, hortum, pompa montajı seri ve kolay yapılır.
- Üzerinde bulunan oynar şapkasıyla 5 dereceye kadar eğimli yüzeylerde çalışma imkanı sağlar. (LPO)
- Bağlantı delikleri istenilen yere sabitleme imkânı sağlar.
- Parçalara özel kaplama yapılarak korozyona karşı direnç kazandırılır ve silindirin çalışma ömrü uzatılır.



**5-159
Tons**



**6-16
mm**



**SINGLE
ACTING
TEK
ETKİLİ**



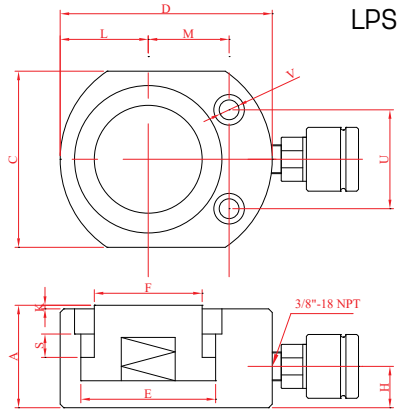
**SPRING
RETURN
YAY
DÖNÜŞLÜ**



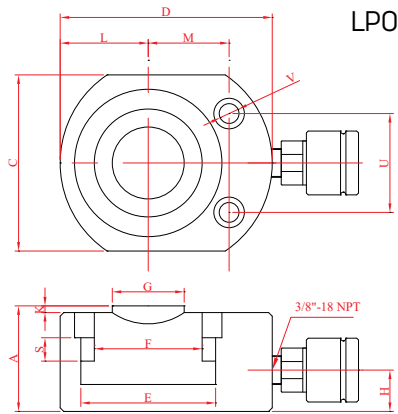
**LOAD
RETURN
YÜK
DÖNÜŞLÜ**



**LOW
PROFILE
YATIK**



LPS



LPO

Capacity	Stroke	Model Number	Effective Area	Oil Volume	Closed Height		Extended Height		Weight
Kapasite	Strok	Model Numarası	Etkin Yüzey Alanı	Yağ Hacmi	Kapalı Boy		Açık Boy		Ağırlık
[t]	S [mm]		[cm ²]	[cm ³]	A [mm]	A [mm]	B [mm]	B [mm]	[kg]
5 (5)	6	LPS-005006 LPO-005006	7,1	8	40	42	46	48	0,6
	11	LPS-005011 LPO-005011			45	47	56	58	0,6
10 (11)	6	LPS-010006 LPO-010006	15,9	17	43	45	49	51	1,2
	11	LPS-010011 LPO-010011			48	50	59	61	1,3
20 (22)	11	LPS-020011 LPO-020011	31,2	55	53	55	64	66	2,9
30 (31)	14	LPS-030014 LPO-030014	44,2	100	70	73	84	87	4,8
50 (55)	16	LPS-050016 LPO-050016	78,5	181	80	82	96	98	8,7
80 (79)	16	LPS-080016 LPO-080016	113	283	87	90	103	106	14,4
100 (108)	16	LPS-100016 LPO-100016	153,9	392	92	95	108	111	14,9
150 (159)	16	LPS-150016 LPO-150016	226,9	626	102	106	118	122	18,4
									19,0
									27,5
									28,7

Capacity	Outer Diameter	Inner Diameter	Plunger Diameter	Distance from Base to Port	Protrusion of Shaft		Distance between Plunger Center and Body	Distance between Plunger Center and Hole	Mounting Holes		Width	LPO Saddle Diameter
Kapasite	Dış Çap	İç Çap	Rot Çapı	Alt Kaplin Mesafesi	Mil Çıkıntısı		Rot Merkezi ve Gövde Arası Mesafe	Rot Merkezi ve Delik Arası Mesafe	Bağlantı Delikleri		Genişlik	LPO Şapka Çapı
[t]	D [mm]	E [mm]	F [mm]	H [mm]	LPS	LPO	L [mm]	M [mm]	Hole Circle Delik Merkezi	Hole Dia. Delik Çapı	C [mm]	G [mm]
5 (5)	65	30	25	19	1	3	20,5	25,4	28,4	5,5	41	20
10 (11)	78	45	40	19	1	3	30,5	33	37	6,5	60	30
20 (22)	106	63	55	20	1	3	43	40	50	9	85	40
30 (31)	118	75	60	21	1	4	49	45	55	11	98	45
50 (55)	148	100	80	21	2	4	64	55	75	13	126	55
80 (79)	178	120	100	21	2	5	79	70	90	13	159	70
100 (108)	195	140	120	21	2	5	87,5	75	100	13	170	90
150 (159)	255	170	150	21	2	6	102,5	85	120	13	200	110

Equipment / Ekipmanlar



LPT

700BAR

Single Acting, Load Return, Telescopic, Low Profile Cylinders Tek Etkili, Yük Dönüslü, Teleskobik, Yatık Silindirler

5-31 tons, 58 mm stroke
5-31 ton, 58 mm strok



General Features Genel Özellikler

- LPT Cylinder groups are used in applications where high working distance is required in confined regions.
- Three-stage design has a total working distance of 58 mm.
- Cylinder, hose and pump mounting becomes simple with quick couplings.
- Mounting holes permit easy fixturing.
- Special-coated parts gain resistance to corrosion and extend the cylinder life.
- Dar alanlarda, yüksek çalışma mesafesi gereksinimi olan uygulamalarda kullanılır.
- Üç kademeli tasarım, toplamda 58 mm çalışma mesafesine sahiptir.
- Hızlı birleştirme kaplini ile silindir, hortum, pompa montajı seri ve kolay yapılır.
- Bağlantı delikleri istenilen yere sabitleme imkânı sağlar.
- Parçalara özel kaplama yapılarak korozyona karşı direnç kazandırılır ve silindirin çalışma ömrü uzatılır.

**5-31
Tons**

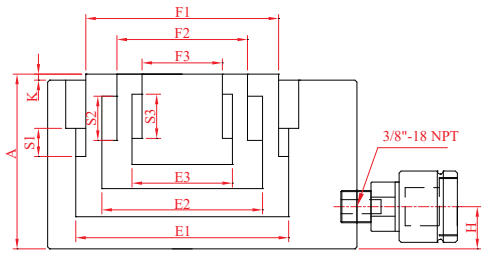
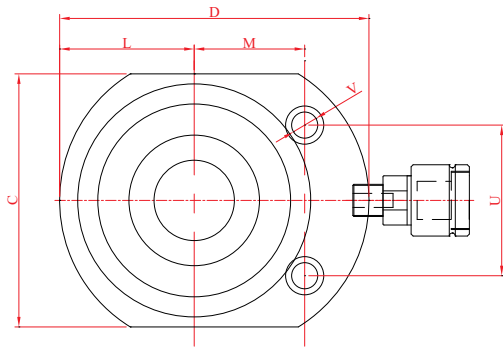
**58
mm**

**SINGLE
ACTING
TEK
ETKİLİ**

**LOAD
RETURN
YÜK
DÖNÜŞLÜ**

**TELESCOPIC
TELESKOBİK**

**LOW
PROFILE
YATIK**



Model			LPT-005058	LPT-010058	LPT-030058
Capacity Kapasite		Ton	5 (5)	10 (14)	30 (31)
Outer Dia. Dış Çap	D	mm	118	148	195
1st Inner Dia. 1.Kademe İç Çap	E1	mm	75	100	140
2 nd Inner Dia. 2.Kademe İç Çap	E2	mm	50	80	100
3 rd Inner Dia. 3.Kademe İç Çap	E3	mm	30	50	75
1st Plunger Inner Dia. 1.Kademe Rot Çap	F1	mm	65	90	120
2 nd Plunger Inner Dia. 2.Kademe Rot Çap	F2	mm	45	65	90
3 rd Plunger Inner Dia. 3.Kademe Rot Çap	F3	mm	25	40	65
Bottom Coupling Distance Alt Kaplin Mesafesi	H	mm	21	21	21
Protrusion of Shaft Mil Çıkıntısı	K	mm	1	1	1
Distance between Plunger & Body Rot Merkezi ve Gövde Arası Mesafe	L	mm	49	64	87,5
Distance between Plunger & Hole Rot Merkezi ve Delik arası Mesafe	M	mm	45	55	75
Hole Center Delik Merkezi	U	mm	55	75	100
Hole Diameter Delik Çapı	V	mm	11	13	13
Width Genişlik	C	mm	98	126	170

Capacity	Stroke	Model	1. Kademe 1st Stage			2. Kademe 2nd Stage			3. Kademe 3rd Stage			Oil Capacity	Closed Height	Extended Height	Weight
Kapasite	Strok	Model	Capacity Kapasite	Area Alan	Stroke Strok	Capacity Kapasite	Area Alan	Stroke Strok	Capacity Kapasite	Area Alan	Stroke Strok	Yağ Kap.	Kapalı Boy	Açık Boy	Ağırlık
[Ton]	[mm]		[Ton]	[cm ²]	[mm]	[Ton]	[cm ²]	[mm]	[Ton]	[cm ²]	[mm]	[cm ³]	[mm]	[mm]	[kg]
5 (5)	58	LPT-005058	30,9	44,18	13	13,7	19,63	24	4,9	707	21	120	68	126	4,5
10 (14)	58	LPT-010058	55	78,54	14	30,9	44,18	22	13,7	19,63	22	250	75	133	7,1
30 (31)	58	LPT-030058	107,8	153,94	15	55	78,54	23	30,9	44,18	23	500	85	143	16,2

Equipment / Ekipmanlar



LHS

700BAR

Single Acting, Spring Return, Low Profile Cylinders Tek Etkili, Yay Dönüslü, Yatık Silindirler

11-159 tons, 15-75 mm stroke

11-159 ton, 15-75 mm strok



General Features Genel Özellikler

- LHS Cylinder groups with their low profile are used in confined regions, and applications where load lifting is required.
- LHS provides greater operating distances compared to LPS group cylinders.
- Plunger Return Spring in all single-acting models prompts retraction of piston thus cylinder retracts to its closed position.
- Cylinder, hose and pump mounting becomes simple with quick couplings.
- Lower-Upper Removable Hardened Saddles, produced out of abrasion-resistant steel, protect its plunger from being damaged by abrasive surface contact and extend cylinder life.
- Corrosion-resistant acrylic undercoat and topcoat paint are applied.
- Düşük profilli yapılarıyla kısıtlı alanlarda, kaldırma ihtiyacı bulunan uygulamalarda kullanılır.
- LPS grubuna kıyasla daha uzun çalışma mesafesine sahiptir.
- İçerisindeki yay sistemi, işlem tamamlandığında kendiliğinden pistonu çekerek kapalı konuma getirir.
- Hızlı birleştirme kaplini ile silindir, hortum, pompa montajı seri ve kolay yapılır.
- Aşınmaya dayanıklı ve yüksek mukavemetli çelikten üretilen alt ve üst değiştirilebilir şapkalar, silindirin zarar görmesini önler ve ömrünü uzatır.
- Paslanmaya dayanıklı akrilik astar ve son kat boya uygulanır.

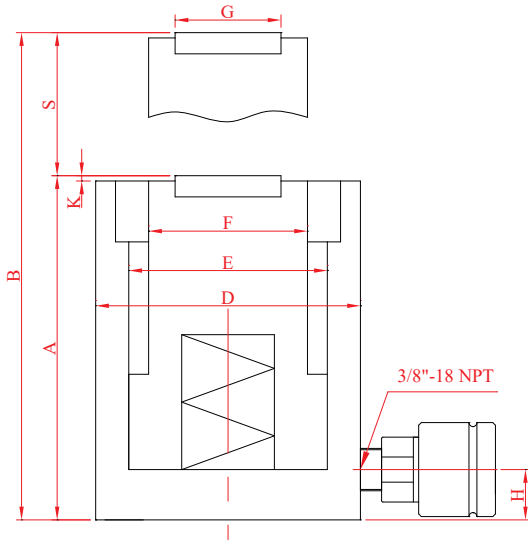

**11-159
Tons**

**15-75
mm**

**SINGLE
ACTING
TEK
ETKİLİ**

**SPRING
RETURN
YAY
DÖNÜŞLÜ**

**LOW
PROFILE
YATIK**



Capacity	Stroke	Model Number	Effective Area	Oil Volume	Closed Height	Extended Height	Weight
Kapasite	Strok	Model Numarası	Etkin Yüzey Alanı	Yağ Hacmi	Kapalı Boy	Açık Boy	Ağırlık
[t]	S [mm]		[cm ²]	[cm ³]	A [mm]	B [mm]	[kg]
10 (11)	15	LHS-010015	15,9	41	80	95	2,0
	25	LHS-010025		61	90	115	2,2
	40	LHS-010040		90	105	145	2,5
	50	LHS-010050		110	115	165	2,7
	75	LHS-010075		163	150	225	3,6
20 (22)	25	LHS-020025	31,2	116	95	120	3,9
	50	LHS-020050		215	125	175	5,0
30 (31)	25	LHS-030025	44,2	162	96	121	5,0
	50	LHS-030050		300	125	175	6,3
50 (55)	25	LHS-050025	78,5	285	110	135	10,7
	50	LHS-050050		516	135	185	12,9
80 (80)	50	LHS-080050	113,1	752	140	190	19,1
100 (108)	25	LHS-100025	153,9	590	125	150	23,8
	50	LHS-100050		1065	155	205	29,0
150 (159)	25	LHS-150025	226,9	916	145	170	40,9
	50	LHS-150050		1603	170	220	47,3

Capacity	Outer Diameter	Inner Diameter	Plunger Diameter	Distance from Base to Port	Saddle Diameter	Protrusion of Shaft
Kapasite	Dış Çap	İç Çap	Rot Çapı	Alt Kaplin Mesafesi	Şapka Çapı	Mil Çıkıntısı
[t]	D [mm]	E [mm]	F [mm]	H [mm]	G [mm]	K [mm]
10 (11)	68	45	36	19	28	1
20 (22)	87	63	55	19	40	2
30 (31)	100	75	60	19	40	2
50 (55)	135	100	80	19	55	2
80 (80)	160	120	100	23	70	2
100 (108)	185	140	120	26	90	2
150 (159)	225	170	150	32	115	3

Equipment / Ekipmanlar



LNS

700BAR

Single Acting, Spring Return, Lock Nut, Stop Ring Cylinders

Tek Etkili, Yay Dönüslü, Kilit Somunlu, Durdurma Halkalı Silindirler

31-159 tons, 50-300 mm stroke

31-159 ton, 50-300 mm strok



General Features Genel Özellikler

- LNS Cylinder groups are used in bridges, bridge roads, steel structures, shipbuilding and similar applications where safe load holding over a long period of time is required.
- After the full rise of piston, Lock-Nut is fastened on the cylinder surface thereby ensures safe load holding over a long period.
- Lock-Nut is fastened on the cylinder surface thereby ensures safe load holding over a long period.
- Stop Ring protects the piston during eccentric loads and stops it when maximum stroke distance is reached.
- Plunger Return Spring in all single-acting models prompts retraction of piston thus cylinder retracts to its closed position.
- Cylinder, hose and pump mounting becomes simple with quick couplings.
- Removable Hardened Saddle, produced out of abrasion-resistant steel, protects its plunger from being damaged by abrasive surface contact and extends cylinder life.
- The optional removable saddle provides the opportunity of working on surfaces inclined up to 5 degrees.
- Lower mounting holes permit easy fixturing.
- Specially plated plunger and barrel ensure extended life cycle.
- Corrosion-resistant acrylic undercoat and topcoat paint are applied.
- Yükün uzun süreli sabit kalması gereken durumlarda, köprü, viyadük, çelik yapı, gemi inşaatı vb. uygulamalarda kullanılır.
- Piston kaldırdıktan sonra somun sıkılır, silindirin üst yüzeyine sabitlenir ve yükün kilit somunu tarafından taşınması sağlanır.
- Kilit somunu yüzeye sabitken, yükün altında güvenli çalışma imkânı sağlar.
- Durdurma Halkası, eksenini dışındaki yüklemelerde pistonun zarar görmesini engeller ve strok sonunda durmasını sağlar.
- İçerisindeki yay sistemi, işlem tamamlandığında kendiliğinden pistonu çekerek kapalı konuma getirir.
- Hızlı birleştirme kaplini ile silindir, hortum, pompa montajı seri ve kolay yapılır.
- Aşınmaya dayanıklı yüksek mukavemetli çelikten üretilen değiştirilebilir şapkalar, pistonun zarar görmesini önler ve silindirin ömrünü uzatır.
- İsteğe bağlı sunulan oynar şapkası, 5 dereceye kadar eğimli yüzeylerde çalışılabilme imkânı sağlar.
- Alt bağlantı delikleri istenilen yere sabitleme imkânı sağlar.
- Özel olarak kaplanmış piston ve kovan daha uzun kullanım ömrü sağlar.
- Paslanmaya dayanıklı akrilik astar ve son kat boya uygulanır.



31-159
Tons



50-300
mm



SINGLE
ACTING
TEK
ETKİLİ



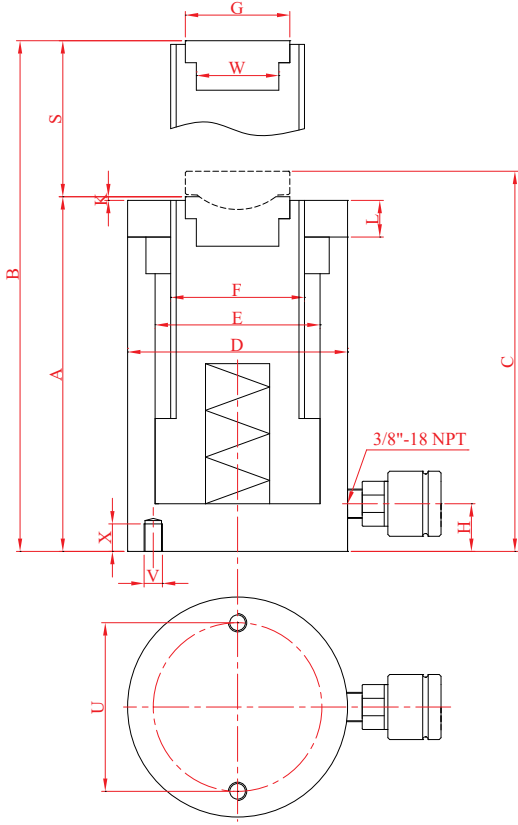
SPRING
RETURN
YAY
DÖNÜŞLÜ



LOCK
NUT
KİLİT
SOMUNLU



STOP
RING
DURMA
HALKALI



Capacity	Stroke	Model Number	Effective Area	Oil Volume	Closed Height	Closed Height with Dynamic Cap	Extended Height	Weight
Kapasite	Strok	Model Numarası	Etkin Yüzey Alanı	Yağ Hacmi	Kapalı Boy	Oynar Şapkalı Kapalı Boy	Açık Boy	Ağırlık
[t]	S [mm]		[cm ²]	[cm ³]	A [mm]	C [mm]	B [mm]	[kg]
30 (31)	50	LNS-030050	44,2	330	185	197	235	10,0
	100	LNS-030100		604	240	250	340	12,7
	150	LNS-030150		882	300	310	450	15,5
	200	LNS-030200		1151	350	360	550	16,9
50 (55)	50	LNS-050050	78,5	531	195	206	245	19,6
	100	LNS-050100		986	245	256	345	24,1
	150	LNS-050150		1460	310	321	460	30,2
	200	LNS-050200		1916	360	371	560	34,6
	250	LNS-050250		2378	415	426	665	39,6
	300	LNS-050300		2833	465	476	765	44,1
100 (108)	50	LNS-100050	153,9	1174	230	246	280	43,3
	100	LNS-100100		2094	280	296	380	51,8
	150	LNS-100150		3060	345	361	495	63,2
	200	LNS-100200		3996	400	416	600	72,6
	250	LNS-100250		4917	450	466	700	80,9
	300	LNS-100300		5898	520	536	820	93,3
150 (159)	50	LNS-150050	226,9	1708	245	261	295	69,5
	100	LNS-150100		3153	310	326	410	86,6
	150	LNS-150150		4551	365	381	515	100,6
	200	LNS-150200		5925	415	431	615	113,1
	250	LNS-150250		7395	485	501	735	131,4
	300	LNS-150300		8768	535	551	835	144,1

Capacity	Stroke	Outer Diameter	Inner Diameter	Plunger Diameter	Distance from Base to Part	Saddle Diameter	Distance Between Bottom Threads	Protrusion of Shaft	Thread	Thread Depth	Saddle Thread	Lock Nut Height
Kapasite	Strok	Diş Çap	İç Çap	Rot Çapı	Alt Kaplin Mesafesi	Şapka Çapı	Alt Delik Merkezi	Mil Çıkıntısı	Diş	Diş Derinliği	Şapka Dişi	Somun Yüksekliği
[t]	S [mm]	D [mm]	E [mm]	F [mm]	H [mm]	G [mm]	U [mm]	K [mm]	V [mm]	X [mm]	W [mm]	L [mm]
30 (31)	50-200	100	75	TR 60x4	27	45	70	3	M12	15	M35x2	33
50 (55)	50-100	135	100	TR 85x4	28	57	85	3	M12	15	M45x2.5	35
	150-300						110					
100 (108)	50-100	185	140	TR 120x6	37	100	115	3	M16	20	M80x3	45
	150-300						150					
150 (159)	50-300	225	170	TR 150x6	47	125	180	3	M20	25	M100x3	45

Equipment / Ekipmanlar



LNH

700BAR

Single Acting, Load Return, Lock Nut, Stop Ring, High Tonnage Cylinders

Tek Etkili, Yük Dönüştü, Kilit Somunlu, Durdurma Halkalı, Yüksek Tonajlı Silindirler

220-1113 tons, 50-300 mm stroke

220-1113 ton, 50-300 mm strok



General Features Genel Özellikler

- LNH Cylinder groups are used in bridges, bridge roads, steel structures, shipbuilding and similar applications where safe load holding over a long period of time is required.
- LNH series provide safe use in large and heavy duties.
- After the full rise of piston, Lock-Nut is fastened on the cylinder surface thereby ensures safe load holding over a long period.
- When lock-Nut is fastened to cylinder surface provides a safe working environment below the load.
- Stop Ring protects the piston during eccentric loads and stops it when maximum stroke distance is reached.
- Cylinder, hose and pump mounting becomes simple with quick couplings.
- The optional removable saddle provides the opportunity of working on surfaces inclined up to 5 degrees.
- Specially plated plunger and barrel ensure extended life cycle.
- Corrosion-resistant acrylic undercoat and topcoat paint are applied.
- Yükün uzun süreli sabit kalması gereken durumlarda, köprü, viyadük, çelik yapı, gemi inşaatı vb. uygulamalarda kullanılır.
- Büyük ve ağır işlerde, güvenli kullanım sağlar.
- Piston kaldınıldıktan sonra somun sıkılır, silindirin üst yüzeyine sabitlenir ve yükün kilit somunu tarafından taşınması sağlanır.
- Kilit somunu yüzeye sabitken, yükün altında güvenli çalışma imkânı sağlar.
- Durdurma Halkası, eksenini dışındaki yüklemelerde pistonun zarar görmesini engeller ve strok sonunda durmasını sağlar.
- Hızlı birleştirme kaplini ile silindir, hortum, pompa montajı seri ve kolay yapılır.
- İsteğe bağlı sunulan oynar şapkası, 5 dereceye kadar eğimli yüzeylerde çalışılabilme imkânı sağlar.
- Özel olarak kaplanmış piston ve kovan daha uzun kullanım ömrü sağlar.
- Paslanmaya dayanıklı akrilik astar ve son kat boya uygulanır.

TONS
220-1113
Tons

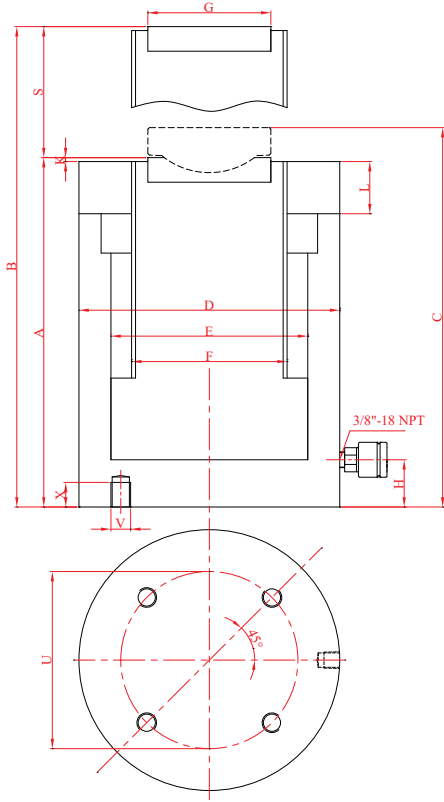
50-300
mm

SINGLE ACTING
TEK ETKİLİ

LOCK NUT
KİLİT SOMUNLU

STOP RING
DURMA HALKALI

HEAVY TONNAGE
YÜKSEK TONAJ



Capacity	Stroke	Model Number	Effective Area	Oil Volume	Closed Height	Closed Height with Dynamic Cap	Extended Height	Weight
Kapasite	Strok	Model Numarası	Etkin Yüzey Alanı	Yağ Hacmi	Kapalı Boy	Oynar Şapkalı Kapalı Boy	Açık Boy	Ağırlık
[t]	S [mm]		[cm ²]	[cm ³]	A [mm]	C [mm]	B [mm]	[kg]
200 (220)	50	LNH-200050	314	1570	270	295	320	114
	100	LNH-200100		3140	320	345	420	132
	150	LNH-200150		4770	370	395	520	150
	200	LNH-200200		6280	420	445	620	168
	250	LNH-200250		7850	540	565	790	217
	300	LNH-200300		9420	590	615	890	235
300 (317)	50	LNH-300050	452,2	2261	300	330	350	186
	100	LNH-300100		4522	350	380	450	213
	150	LNH-300150		6782	420	450	570	253
	200	LNH-300200		9043	470	500	670	280
400 (430)	50	LNH-400050	615,4	3077	340	380	390	290
	100	LNH-400100		6154	390	430	490	328
	150	LNH-400150		9232	440	470	590	367
	200	LNH-400200		12309	305	545	705	418
500 (495)	50	LNH-500050	706,5	3533	365	405	415	355
	100	LNH-500100		7065	415	455	515	399
	150	LNH-500150		10598	480	520	630	458
	200	LNH-500200		14130	530	570	730	502
	250	LNH-500250		17663	615	655	865	580
	300	LNH-500300		21195	665	705	965	624
700 (712)	50	LNH-700050	1017,4	5087	425	470	475	596
	100	LNH-700100		10174	475	520	575	658
	150	LNH-700150		15260	535	580	685	735
	200	LNH-700200		20347	585	630	785	798
1000 (1113)	50	LNH-1000050	1589,6	7948	495	540	545	1086
	100	LNH-1000100		15896	545	590	645	1184
	150	LNH-1000150		23844	605	650	755	1304
	200	LNH-1000200		31792	655	700	855	1402
	250	LNH-1000250		39741	715	760	965	1522
	300	LNH-1000300		47689	765	810	1065	1620

Capacity	Stroke	Outer Diameter	Inner Diameter	Plunger Diameter Threaded	Distance from Base to Port	Saddle Diameter	Distance Between Bottom Threads	Protusion of Shaft	Thread	Thread Depth	Lock Nut Height
Kapasite	Strok	Diş Çap	İç Çap	Trapez Diş Rot Çapı	Alt Kaplin Mesafesi	Şapka Çapı	Alt Delik Merkezi	Mil Çıkıntısı	Diş	Diş Derinliği	Somun Yüksekliği
[t]	S [mm]	D [mm]	E [mm]	F [mm]	H [mm]	G [mm]	U [mm]	K [mm]	V [mm]	X [mm]	L [mm]
200 (220)	50-200	265	200	TR 170x6	48	125	180	4	M20	25	50
	250-300				92						
300 (317)	-	320	240	TR 210x6	58	150	220	4	M20	25	60
400 (430)	-	375	280	TR 250x6	75	180	250	4	M24	30	70
500 (495)	50-200	400	300	TR 270x6	77	200	280	5	M24	30	80
	250-300				102						
700 (712)	-	480	360	TR 320x6	90	230	340	5	M27	35	90
1000 (1113)	-	600	450	TR 400x6	120	300	430	5	M27	35	110

Equipment / Ekipmanlar



LNL

700BAR

Single Acting, Load Return, Lock Nut, Tilting Saddle, Low Profile Cylinders
 Tek Etkili, Yük Dönüştü, Kilit Somunlu, Oynar Şapkalı, Yatık Silindirler

31-495 tons, 50 mm stroke

31-495 ton, 50 mm strok



General Features Genel Özellikler

- LNL Cylinder groups with their low profile are used in confined regions and applications where load lifting is required.
- LNL series is low in weight compared to similar cylinders.
- LNL series are used in bridges, bridge roads, steel structures, shipbuilding and similar applications where safe load holding over a long period of time is required.
- After the full rise of piston, Lock-Nut is fastened on the cylinder surface thereby ensures safe load holding over a long period.
- When lock-Nut is fastened to cylinder surface provides a safe working environment below the load.
- Cylinder, hose and pump mounting becomes simple with quick couplings.
- Removable Hardened Saddle, produced out of abrasion-resistant steel, protects its plunger from being damaged by abrasive surface contact and extends cylinder life.
- The integrated removable saddle provides the opportunity of working on surfaces inclined up to 5 degrees.
- Specially plated plunger and barrel ensure extended life cycle.
- Corrosion-resistant acrylic undercoat and topcoat paint are applied.
- Düşük profilli yapılarıyla kısıtlı alanlarda, kaldırma ihtiyacı bulunan uygulamalarda kullanılır.
- Aynı özelliklerde üretilen silindirlere kıyasla daha düşük ağırlıktadır.
- Yükün uzun süreli sabit kalması gereken durumlarda, köprü, viyadük, çelik yapı, gemi inşaatı vb. uygulamalarda kullanılır.
- Piston kaldırdıktan sonra somun sıkılır, silindirin üst yüzeyine sabitlenir ve yükün kilit somunu tarafından taşınması sağlanır.
- Kilit somunu yüzeye sabitken, yükün altında güvenli çalışma imkânı sağlar.
- Hızlı birleştirme kaplini ile silindir, hortum, pompa montajı seri ve kolay yapılır.
- Aşınmaya dayanıklı yüksek mukavemetli çelikten üretilen değiştirilebilir şapkalı, pistonun zarar görmesini önler ve silindirin ömrünü uzatır.
- Üzerinde bulunan oynar şapkasıyla 5 dereceye kadar eğimli yüzeylerde çalışma imkânı sağlar.
- Özel olarak kaplanmış piston ve kovan daha uzun kullanım ömrü sağlar.
- Paslanmaya dayanıklı akrilik astar ve son kat boya uygulanır.



31-495
Tons



50
mm



SINGLE
ACTING
TEK
ETKİLİ



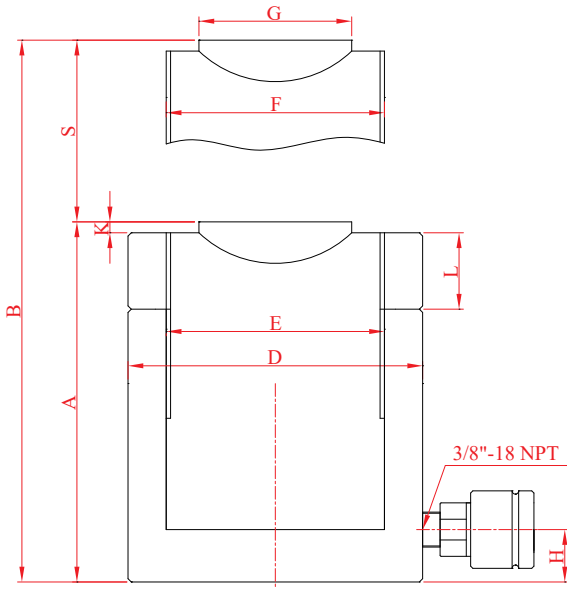
LOCK
NUT
KİLİT
SOMUNLU



DYNAMIC
CAP
OYNAR
ŞAPKA



LOW
PROFILE
YATIK



Capacity	Stroke	Model Number	Effective Area	Oil Volume	Closed Height	Extended Height	Weight
Kapasite	Strok	Model Numarası	Etkin Yüzey Alanı	Yağ Hacmi	Kapalı Boy	Açık Boy	Ağırlık
[t]	S [mm]		[cm ²]	[cm ³]	A [mm]	B [mm]	[kg]
30 (31)	50	LNL-030050	44,2	281	155	205	8,5
50 (55)	50	LNL-050050	78,5	503	165	215	16,6
100 (108)	50	LNL-100050	153,9	1085	195	245	37,5
150 (159)	50	LNL-150050	226,9	1612	205	255	57,6
200 (220)	50	LNL-200050	314,1	2270	225	275	88,0
300 (316)	50	LNL-300050	452,4	3165	250	300	143,6
400 (430)	50	LNL-400050	615,4	4435	275	325	217,3
500 (495)	50	LNL-500050	706,5	4891	280	330	262,1

Capacity	Outer Diameter	Inner Diameter	Plunger Diameter	Distance from Base to Port	Saddle Diameter	Protrusion of Shaft	Lock Nut Height
Kapasite	Dış Çap	İç Çap	Rot Çapı	Alt Kaplin Mesafesi	Şapka Çapı	Mil Çıkıntısı	Somun Yüksekliği
[t]	D [mm]	E [mm]	F [mm]	H [mm]	G [mm]	K [mm]	L [mm]
30 (31)	100	75	TR75x4	20	55	3	33
50 (55)	135	100	TR100x4	24	70	5	35
100 (108)	185	140	TR140x6	31	110	5	45
150 (159)	225	170	TR170x6	42	125	5	45
200 (220)	265	200	TR200x6	46	150	6	50
300 (317)	320	240	TR240x6	53	180	8	60
400 (430)	375	280	TR280x6	62	180	8	70
500 (495)	400	300	TR300x6	65	200	10	80

Equipment / Ekipmanlar



DA

700 BAR

Double Acting Cylinders Çift Etkili Silindirler

11-159 tons, 100-350 mm stroke
11-159 ton, 100-350 mm strok



General Features Genel Özellikler

- Double-acting cylinders provide two-way utilization and control.
- Cylinder, hose and pump mounting becomes simple with quick couplings.
- Safety valves positioned at the retract section of double-acting cylinders prevent damage in case of accidental over-pressurization.
- Removable Hardened Saddle, produced out of abrasion-resistant steel, protects its plunger from being damaged by abrasive surface contact and extends cylinder life.
- Also, it is possible to utilize as a press when mounted over a body from its throat thread.
- Lower mounting holes permit easy fixturing.
- Corrosion-resistant acrylic undercoat and topcoat paint are applied.
- Çift etkili silindirler, iki yönlü kontrol ve kullanım imkânı sağlar.
- Hızlı birleştirme kaplini ile silindir, hortum, pompa montajı seri ve kolay yapılır.
- Çift etkili silindirlerde emniyet valfi, basıncın 700 bar aşmaması için kullanılır, geri dönüş hattında güvenliği sağlar.
- Aşınmaya dayanıklı yüksek mukavemetli çelikten üretilen değiştirilebilir şapkalar, pistonun zarar görmesini önler ve silindirin ömrünü uzatır.
- Silindir, boğaz dişi ile herhangi bir gövde üzerine monte edilerek, pres olarak da kullanılabilir.
- Alt bağlantı delikleri istenilen yere sabitleme imkânı sağlar.
- Paslanmaya dayanıklı akrilik astar ve son kat boya uygulanır.



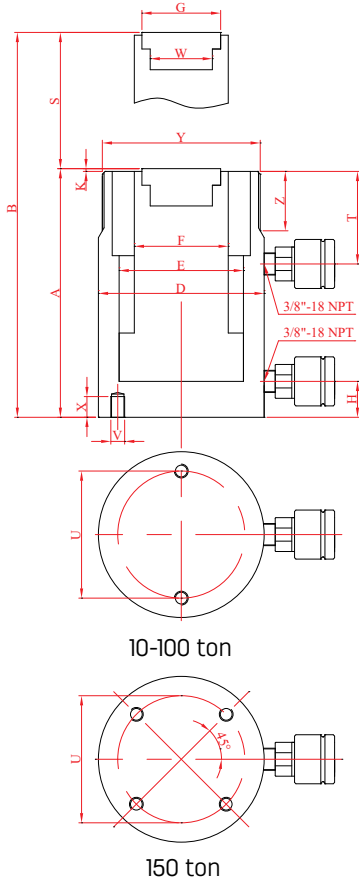
11-159
Tons



100-350
mm



DOUBLE
ACTING
ÇİFT
ETKİLİ



Capacity	Stroke	Model Number	Effective Area	Oil Volume	Closed Height	Extended Height	Weight
Kapasite	Strok	Model Numarası	Etkin Yüzey Alanı	Yağ Hacmi	Kapalı Boy	Açık Boy	Ağırlık
[t]	S [mm]		[cm ²]	[cm ³]	A [mm]	B [mm]	[kg]
10 (11)	150	DA-010150	15,9	238	295	445	5,0
	250	DA-010250		397	395	645	6,5
	300	DA-010300		477	445	745	7,2
	350	DA-010350		556	495	845	8,0
20 (23)	150	DA-020150	33,2	498	295	445	11,8
	250	DA-020250		830	395	645	15,5
30 (31)	100	DA-030100	44,2	442	255	355	13,0
	200	DA-030200		884	355	555	17,5
	250	DA-030250		1104	420	670	20,6
	300	DA-030300		1325	470	770	23,0
50 (55)	150	DA-050150	78,5	1178	315	465	29,5
	200	DA-050200		1570	370	570	34,3
	250	DA-050250		1963	425	675	39,0
	300	DA-050300		2355	475	775	43,3
100 (108)	100	DA-100100	153,9	1539	295	395	53,2
	150	DA-100150		2308	345	495	61,4
	200	DA-100200		3078	400	600	70,6
150 (159)	150	DA-150150	226,9	3403	370	520	98,5
	200	DA-150200		4538	420	620	110,3
	250	DA-150250		5672	490	740	128,2

Capacity	Stroke	Outer Diameter	Inner Diameter	Plunger Diameter	Distance from Base to Port	Distance from top to port	Saddle Diameter	Protrusion of Shaft	Distance Between Bottom Threads	Thread	Thread Depth	Saddle Thread	Upper Thread	Upper Thread Height
Kapasite	Strok	Diş Çapı	İç Çapı	Rot Çapı	Alt Kaplin Mesafesi	Üst Kaplin Mesafesi	Şapka Çapı	Mil Çıkıntısı	Alt Delik Merkezi	Diş	Diş Derinliği	Şapka Dişi	Boğaz Dişi	Boğaz Diş Boyu
[t]	S [mm]	D [mm]	E [mm]	F [mm]	H [mm]	T [mm]	G [mm]	K [mm]	U [mm]	V [mm]	X [mm]	W [inch-mm]	Y [inch-mm]	Z [mm]
10 (11)	-	60	45	30	19	55	30	7	39	M8	12	3/4"-16	2 1/4"-14	32
20 (23)	-	90	65	45	20	65	30	3	56	M10	12	3/4"-16	3 1/2"-12	45
30 (31)	100	100	75	55	27	62	45	3	70	M12	15	M35x2	3 7/8"-12	45
	200								60					
	250-300								67					
50 (55)	-	135	100	75	27	67	57	3	110	M12	15	M45x2.5	5 1/4"-12	45
100 (108)	-	185	140	110	37	80	82	5	150	M16	20	M70x2.5	7"-12	55
150 (159)	150-200	225	170	130	47	90	100	5	180	M20	25	M80x3	M220x3	65
	250					95								

Equipment / Ekipmanlar



DAA

700BAR

Double Acting, Aluminium Cylinders Çift Etkili, Alüminyum Silindirler

31-159 tons, 100-200 mm stroke
31-159 ton, 100-200 mm strok



General Features Genel Özellikler

- Made of high strength aluminium.
- DAA series are less in weight compared to steel made cylinders.
- Double-acting cylinders provide two-way utilization and control.
- Cylinder, hose and pump mounting becomes simple with quick couplings.
- Safety valves positioned at the retract section of double-acting cylinders prevent damage in case of accidental over-pressurization.
- Lower-Upper Removable Hardened Saddles, produced out of abrasion-resistant steel, protect cylinder from being damaged by abrasive surface contact and extend cylinder life.
- Special-coated aluminium made parts gain resistance to corrosion and extend the cylinder life.
- Yüksek dayanımlı alüminyumdan imal edilir.
- Aynı özelliklerde üretilen çelik silindire kıyasla daha düşük ağırlıktadır.
- Çift etkili silindirler, iki yönlü kontrol ve kullanım imkânı sağlar.
- Hızlı birleştirme kaplini ile silindir, hortum, pompa montajı seri ve kolay yapılır.
- Çift etkili silindirlerde emniyet valfi, basıncın 700 bar aşmaması için kullanılır, geri dönüş hattında güvenliği sağlar.
- Aşınmaya dayanıklı ve yüksek mukavemetli çelikten üretilen alt ve üst değiştirilebilir şapkalar, silindirin zarar görmesini önler ve ömrünü uzatır.
- Alüminyumdan üretilen parçalara özel kaplama yapılarak korozyona karşı direnç kazandırılır ve silindirin çalışma ömrü uzatılır.



31-159
Tons



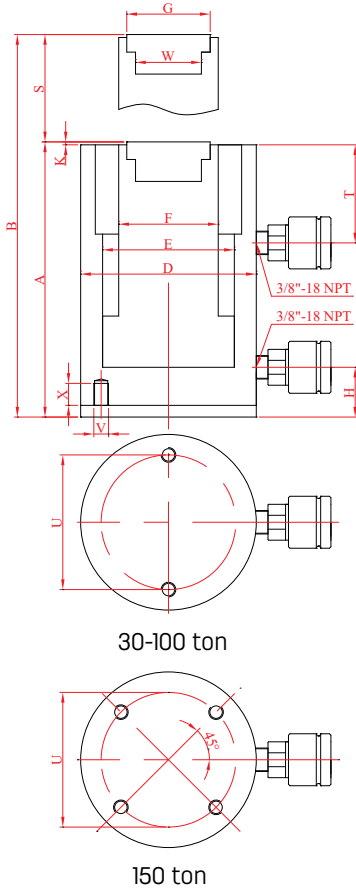
100-200
mm



DOUBLE
ACTING
ÇİFT
ETKİLİ



ALUMINIUM
ALÜMİNYUM



Capacity	Stroke	Model Number	Effective Area	Oil Volume	Closed Height	Extended Height	Weight
Kapasite	Strok	Model Numarası	Etkin Yüzey Alanı	Yağ Hacmi	Kapalı Boy	Açık Boy	Ağırlık
[t]	S [mm]		[cm ²]	[cm ³]	A [mm]	B [mm]	[kg]
30 (31)	100	DAA-030100	44,2	442	260	360	6,4
	150	DAA-030150		663	310	460	7,5
50 (55)	100	DAA-050100	78,5	785	275	375	12,2
	150	DAA-050150		1178	330	480	14,3
	200	DAA-050200		1570	385	585	16,4
100 (108)	100	DAA-100100	153,9	1539	300	400	27,6
	150	DAA-100150		2308	355	505	31,9
150 (159)	100	DAA-150100	226,9	2269	325	425	43,1
	200	DAA-150200		4538	425	625	53,7

Capacity	Outer Diameter	Inner Diameter	Plunger Diameter	Distance from Base to Port	Distance from top to Port	Saddle Diameter	Protrusion of Shaft	Distance Between Bottom Threads	Thread	Thread Depth	Saddle Thread
Kapasite	Dış Çap	İç Çap	Rot Çapı	Alt Kaplin Mesafesi	Üst Kaplin Mesafesi	Şapka Çapı	Mil Çıkıntısı	Alt Delik Merkezi	Diş	Diş Derinliği	Şapka Dişi
[t]	D [mm]	E [mm]	F [mm]	H [mm]	T [mm]	G [mm]	K [mm]	U [mm]	V [mm]	X [mm]	W [mm]
30 (31)	110	75	55	31	62	45	3	80	M12	15	M35x2
50 (55)	145	100	75	38	68	57	3	115	M12	15	M45x2.5
100 (108)	205	140	110	47	75	82	5	170	M16	20	M70x2.5
150 (159)	245	170	130	65	78	100	5	180	M20	25	M80x3

Equipment / Ekipmanlar



DAH

700BAR

Double Acting, High Tonnage Cylinders Çift Etkili, Yüksek Tonajlı Silindirler

220-1113 tons, 100-300 mm stroke
220-1113 ton, 100-300 mm strok



General Features Genel Özellikler

- DAH Cylinder groups provide safe use in large and heavy duties.
- Double-acting cylinders provide two-way utilization and control.
- Cylinder, hose and pump mounting becomes simple with quick couplings.
- Safety valves positioned at the retract section of double-acting cylinders prevent damage in case of accidental over-pressurization.
- Removable Hardened Saddle, produced out of abrasion-resistant steel, protects its plunger from being damaged by abrasive surface contact and extends cylinder life.
- Lower mounting holes permit easy fixturing.
- Corrosion-resistant acrylic undercoat and topcoat paint are applied.
- Büyük ve ağır işlerde, güvenli kullanım sağlar.
- Çift etkili silindirler, iki yönlü kontrol ve kullanım imkânı sağlar.
- Hızlı birleştirme kaplini ile silindir, hortum, pompa montajı seri ve kolay yapılır.
- Çift etkili silindirlerde emniyet valfi basıncın 700 bar aşmaması için kullanılır, geri dönüş hattında güvenliği sağlar
- Aşınmaya dayanıklı yüksek mukavemetli çelikten üretilen değiştirilebilir şapkalar, pistonun zarar görmesini önler ve silindirin ömrünü uzatır.
- Alt bağlantı delikleri istenilen yere sabitleme imkânı sağlar.
- Paslanmaya dayanıklı akrilik astar ve son kat boya uygulanır.



220-1113
Tons



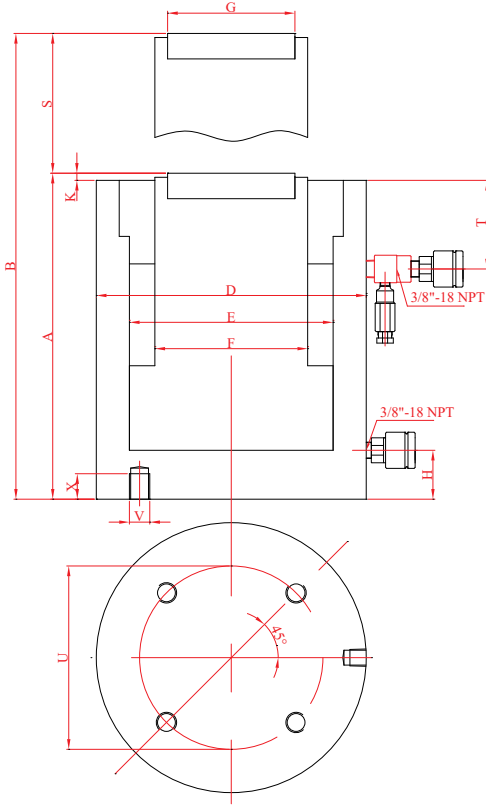
100-300
mm



**DOUBLE
ACTING**
ÇİFT
ETKİLİ



**HEAVY
TONNAGE**
YÜKSEK
TONAJ



Capacity	Stroke	Model Number	Effective Area	Oil Volume	Closed Height	Extended Height	Weight
Kapasite	Strok	Model Numarası	Etkin Yüzey Alanı	Yağ Hacmi	Kapalı Boy	Açık Boy	Ağırlık
[t]	S [mm]		[cm ²]	[cm ³]	A [mm]	B [mm]	[kg]
200 (220)	100	DAH-200100	314	3140	320	420	121
	150	DAH-200150		4710	380	530	141,5
	200	DAH-200200		6280	450	650	166,0
	300	DAH-200300		9420	600	900	219,3
250 (266)	100	DAH-250100	379,9	3799	350	450	172,0
	150	DAH-250150		5699	400	650	192,6
	200	DAH-250200		7599	455	655	215,8
	300	DAH-250300		11404	600	900	281,4
300 (317)	100	DAH-300100	452,2	4522	365	465	207
	150	DAH-300150		6783	425	575	238,1
	200	DAH-300200		9043	475	675	263,0
	300	DAH-300300		13571	610	910	333,7
400 (430)	100	DAH-400100	615,4	6155	390	490	306,0
	150	DAH-400150		9232	440	590	340,0
	200	DAH-400200		12315	490	690	373,6
	300	DAH-400300		18472	620	920	418,6
500 (495)	100	DAH-500100	706,5	7065	410	510	367,6
	150	DAH-500150		10598	460	610	406,7
	200	DAH-500200		14137	515	715	450,6
	300	DAH-500300		21205	650	950	562,0
700 (712)	150	DAH-700150	1017,4	15268	515	665	659,4
	200	DAH-700200		20357	565	765	714,5
	300	DAH-700300		30536	695	995	865,1
1000 (1113)	150	DAH-1000150	1589,6	23856	565	715	1149,5
	200	DAH-1000200		31808	615	815	1237,5
	300	DAH-1000300		47712	715	1015	1411,7

Capacity	Stroke	Outer Diameter	Inner Diameter	Plunger Diameter	Distance from Base to Port	Distance from Top to Port	Saddle Diameter	Protrusion of Shaft	Distance Between Bottom Threads	Thread	Thread Depth
Kapasite	Strok	Diş Çap	İç Çap	Rot Çapı	Alt Kaplin Mesafesi	Üst Kaplin Mesafesi	Şapka Çapı	Mil Çıkıntısı	Alt Delik Merkezi	Diş	Diş Derinliği
[t]	S [mm]	D [mm]	E [mm]	F [mm]	H [mm]	T [mm]	G [mm]	K [mm]	U [mm]	V [mm]	X [mm]
200 (220)	100	265	200	150	48	87	125	7	180	M20	25
	150-200					97					
	300					92					
250 (266)	100-150-200	300	220	160	53	100	125	7	200	M20	25
	300					105					
300 (317)	100-150-200	320	240	190	58	102	150	7	220	M20	25
	300					107					
400 (430)	100-150-200	375	280	220	75	102	180	7	250	M24	30
	300					107					
500 (495)	100-150-200	400	300	240	77	110	200	10	280	M24	30
	300					116					
700 (712)	150-200	480	360	280	90	130	230	10	340	M27	35
	300										
1000 (1113)	-	600	450	360	120	132	300	10	430	M27	35

Equipment / Ekipmanlar



EQUIPMENT EKİPMANLAR



HAND PUMPS / EL POMPALARI

700 BAR

**Single Speed / Double Speed / Single Acting / Double Acting
700 Bar Hand Pumps**

**Tek Hızlı / Çift Hızlı / Tek Etkili / Çift Etkili
700 Bar El Pompaları**



General Features Genel Özellikler

In this series of hand pumps with single speed, double speed, single acting, double acting use from 0.5 up to 10.5 liter is provided.

- The pump body is made of high strength aluminium.
- Its lightweight, practical, economical and convenient.
- ACP models with its double acting piston could be operated in double speed and variable flow.
- ATP models offer an economical solution in cases where rare use or small volume cylinders are involved.
- Piston of pump with a special coating technique applied is resistant to abrasion/corrosion assures high durability and lasts long.
- In ACP models, the manometer is supplied with the pump. In ATP models, manometer is included upon request.
- Pump's pressure relief valve provides safe use by redirecting the oil to its tank at the pressures exceeding 700 bars.
- The pump's arm could be used in carrying from its lock apparatus.
- Turning the air plug on the oil filler cap 1-2 times during use provides an air exchange between pump's tank and its environment, thus prohibits inner air to be jammed. Also, when turning off prevents oil leakage.
- Diverter valve (YV-01) attached to ACP models enables double-acting use.
- Both pump alternatives could be fixed to its desired location via bottom connection holes.

Bu gruptaki el pompaları; 0.5 litreden başlayarak 10.5 litreye kadar tek hızlı, çift hızlı, tek etkili, çift etkili olarak kullanılabilir.

- Pompa gövdesi, yüksek dayanımlı alüminyumdan üretilir.
- Tasarım hafif, pratik, ekonomik ve kullanışlıdır.
- ACP modelleri, çift etkili pistonu sayesinde çift hızlı ve değişken debili olarak çalışır.
- ATP modelleri, nadir kullanımlarda veya küçük hacimli silindirlere daha ekonomik çözüm sunması için üretilir.
- Pompa pistonları, aşınmaya ve korozyona dirençli özel kaplaması sayesinde yüksek dayanım gösterir ve uzun ömürlüdür.
- ACP modellerinde, manometre ürün ile beraber sunulmaktadır. ATP modellerinde talep halinde manometre dâhil edilir.
- Pompa üzerinde bulunan basınç emniyet valfi, 700 bar üzerine çıktığında yağı tanka yönlendirerek emniyetli bir kullanım sağlar.
- Taşıma kilidi sayesinde pompa kolu aynı zamanda ürünü taşımak veya kaldırmak için de kullanılabilir.
- Yağ dolmuş kapağında bulunan hava tapası, çalışma esnasında 1-2 tur çevrildiğinde tank ile dış ortam arasında hava transferi sağlar. Böylece, içerisindeki havanın sıkışması önlenir, kapalı konumda iken pompa tankından yağ kaçağını engeller.
- ACP modellerine takılan yönlendirme valfi (YV-01) ile çift etkili kullanım imkânı oluşur.
- Her iki tür pompa da alt bağlantı delikleri sayesinde istenilen yere sabitlenebilir.



ATP-01



ATP-02



ACP-01



ACP-02



ACP-03



ACP-04



ACP-05

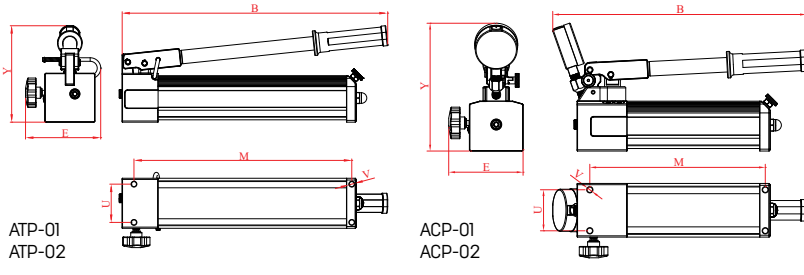


ACP-06



ACP-FXT

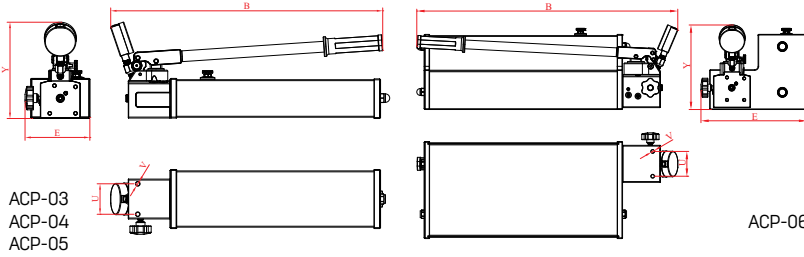
Model Number	Pump Type	Body	Useable Oil Capacity	Tank Oil Capacity	High Pressure Flow	High Pressure Piston Diameter	Stroke	Low Pressure Flow	Low Pressure Piston Diameter	Max Arm Force	Connection Type	Manometer	Working Pressure
Model Numarası	Pompa Tipi	Gövde	Kullanılabilir Yağ Kapasitesi	Tank Yağ Kapasitesi	Yüksek Basınç Debisi	Yüksek Basınç Piston Çapı	Çalışma Boyu	Düşük Basınç Debisi	Düşük Basınç Piston Çapı	Maks. Kol Kuvveti	Bağlantı Tipi	Manometre	Çalışma Basıncı
			[lt]	[lt]	[cm³]	[mm]	[mm]	[cm³]	[mm]	[kg]			
ATP-01	Single Acting, Single Speed	Aluminium	0,7	1	1,8	10	23	-	-	38	3/8"-NPT	-	700 Bar
ATP-02	Tek Etkili, Tek Hızlı	Alüminyum	0,9	1,5	1,8	10	23	-	-	32	3/8"-NPT	-	700 Bar
ACP-01	Single Acting, Double Speed Tek Etkili, Çift Hızlı	Aluminium Alüminyum	0,5	0,7	0,8	7	21	10,3	25	29	3/8"-NPT	Ø63,1000 Bar	700 Bar
ACP-02			0,9	1,5	1,8	10	23	22,1	35	44	3/8"-NPT	Ø63,1000 Bar	700 Bar
ACP-03			1,8	2,7	1,8	10	23	22,1	35	42	3/8"-NPT	Ø63,1000 Bar	700 Bar
ACP-04			2,4	3,5	1,8	10	23	22,1	35	42	3/8"-NPT	Ø63,1000 Bar	700 Bar
ACP-05			4,5	7	1,7	10	22	35	45	41	3/8"-NPT	Ø63,1000 Bar	700 Bar
ACP-06			10,5	13	1,7	10	22	35	45	41	3/8"-NPT	Ø63,1000 Bar	700 Bar
ACP-FXT			-	-	1,8	10	23	22,1	35	44	3/8"-NPT	Ø63,1000 Bar	700 Bar



ATP-01
ATP-02

ACP-01
ACP-02

Model Number	Dimensions	Distance Between Bottom Threads		Thread	Oil Filled Weight
Model Numarası	Ebatlar	Alt Delik Merkezi		Diş	Yağ Dolu Ağırlık
	ExBxY [mm]	U [mm]	M [mm]	V [mm]	[kg]
ATP-01	135x450x170	65	368	M10	5,2
ATP-02	135x525x185	65	468	M10	5,9
ACP-01	115x405x195	65	276	M10	5,1
ACP-02	115x590x195	65	496	M10	7
ACP-03	135x610x195	65	-	M10	9
ACP-04	156x620x195	65	-	M10	10
ACP-05	205x690x205	65	-	M10	15,6
ACP-06	325x685x215	65	-	M10	23,4
ACP-FXT	135x595x220	65	-	M10	7,8



ACP-03
ACP-04
ACP-05

ACP-06

Support Brackets / Bağlantı Ayakları

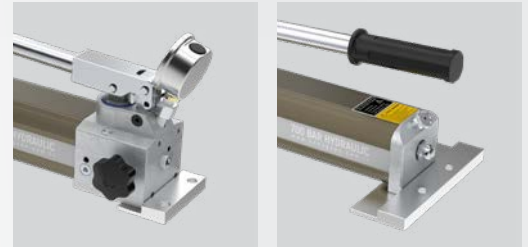
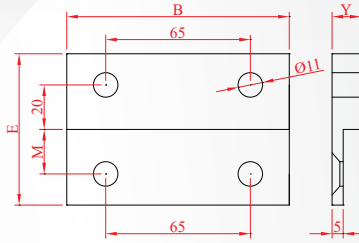
PA-01



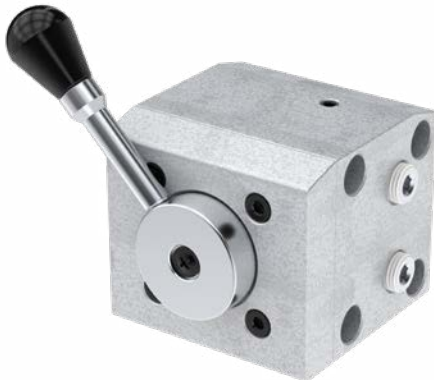
PA-02



Model	Part Name	Material	M	Dimensions
Model	Parça Adı	Malzeme		Ebatlar
				ExBxY [mm]
PA-01	Front Support Bracket Ön Bağlantı Ayağı	Alüminyum Aluminium	20	68x98x13
PA-02	Back Support Bracket Arka Bağlantı Ayağı	Alüminyum Aluminium	10	58x195x13



Diverter Valve / Yönlendirme Valfi



Model	Type	Body	Working Pressure	Connection Type	Dimensions	Weight
Model	Tipi	Gövde	Çalışma Basıncı	Bağlantı Tipi	Ebatlar	Ağırlık
					ExBxY [mm]	[kg]
YV-01	4 Ways - 3 Position 4 Yollu - 3 Konumlu	Aluminium Alüminyum	700 Bar	3/8" NPT x 2	100x90x160	1,8



700 Bar Electrical Hydraulic Power Unit

700 Bar Elektrikli Hidrolik Güç Ünitesi

700BAR


General Features Genel Özellikler

An ergonomic product designed by prioritizing ease of use.

220V or 380V Options are available.

A control panel being in-line with the oil connectors enables the lifting process to be observed by operators. Sudden intervention is possible with the EMERGENCY STOP button on its command panel. All actions of unit (electricity/pressure/oil quantity) are possible to be monitored from the panel with ease.

A gain of its oil quantity indicator, undesired situations like damage occurrence on the motor, are prevented concurrently lack of oil is noticed.

Duplex tank filler cap sweeps away the necessity of cap replacement before carrying or operating.

Since its 4-ways distributor valve can be mounted on the unit, it is possible to operate four cylinders simultaneously without any extra equipment.

All equipment located in a single region provides an advantage in terms of use.

Its pressure relief valve prevents pressure from to exceed 700 bars.

Its pressure adjustment valve provides the opportunity of operating at any desired pressure in the range of 0-700 Bar is provided.

Its protection cage reduces the possibility of harm in case of overturnings.

Being used stationary or mobile with its optional transportation trolley accessory with a division that tools could be kept.

The unit with its oil tank filled is sent ready for use without any additional equipment.

Kullanımda kolaylık ön planda tutularak ergonomik bir tasarım ortaya konmuştur.

Müşteri talebi doğrultusunda 220V veya 380V seçenekleri mevcuttur.

Kumanda paneli, yağ bağlantıları ile aynı doğrultuda olduğundan, operatör bu tasarımda silindiri karşısına alır ve tüm süreci takip edebilir. Panel üzerindeki ACİL STOP düğmesi ile ani müdahale imkânı mümkündür. Paneli sayesinde ünite ile ilgili (elektrik/basınç/yağ miktar) tüm durumlar her daim kontrol edilebilir.

Yağ miktar göstergesi sayesinde, pompa motorunun zarar görmesi veya yağ eksikliğinin fark edilememesi gibi istenmeyen durumların önüne geçilmiş olur.

Tank dolum kapağı tersinir çalışma özelliğine sahip olduğundan, taşınırken veya çalışırken tank dolum kapağının değiştirilmesine gerek yoktur.

Ünite üzerine 4'lü dağıtıcı valf monte edilebildiği için ekstra donanım ihtiyacı olmadan 4 adet silindir çalıştırılabilir. Bu durum kullanım kolaylığı sağlar.

Tüm donanımın tek bir bölgede bulunması, kullanıcı açısından avantaj sağlar.

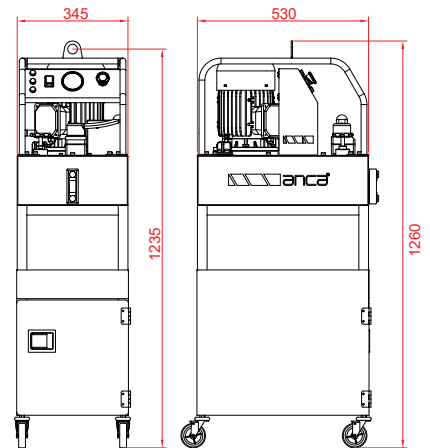
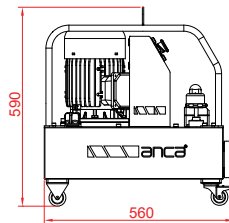
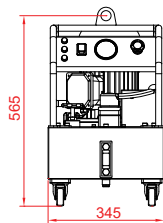
Basınç emniyet valfi, basıncın 700 bar aşmasını önler.

Basınç ayar valfi, 0-700 bar basınç aralığında çalışma imkânı sağlar.

Koruma kafesi devrilme durumunda ürünün zarar görme olasılığını azaltır.

İsteğe bağlı olarak temin edilebilen taşıma arabasıyla sabit veya mobil kullanım özelliği kazanan ünite, takımlarının muhafaza edilebileceği bir hazneye de sahiptir.

Yağ dolumu gerçekleştirilmiş olan ünite herhangi ilave donanım gereksinimi olmadan kullanıma hazır bir şekilde sunulur.



Part No	Pump Type	Voltage	Operating pressure	Motor Power	Usable Oil Cap.	Tank Oil Capacity	Flow Rate		Flow Control Valve Type	Hose Connection	Dimensions	Oil included Weight
Parça No	Pompa Tipi	Voltaj	Çalışma Basıncı	Motor Gücü	Kullanılabilir Yağ Kap.	Tank Yağ Kapasitesi	Debi		Akış Kontrol Valf Tipi	Hortum Bağlantısı	Ebatlar (ExBxY)	Yağ Dolu Ağırlık
				[kw]	[lt]	[lt]	100 Bar [l/dk]	700 Bar [l/dk]			[mm]	[kg]
EPU-DM15	Double Act. Çift Etkili	220 V	700 Bar	2,2	15	18	5,5	1,5	4/3 Manuel	3/8 NPT"	345x560x590	55
EPU-DT15		380 V										
EPU-SM15	Single Act. Tek Etkili	220 V										
EPU-ST15		380 V										

HOSES / HORTUMLAR

700BAR *h.*



Scope of Application Uygulama Alanları

Used for joining hydraulic system components (cylinders, pumps, equipment) operating at high pressure.

Suitable for use in heavy industry and similar difficult conditions

Yüksek basınçta çalışan 700 Bar hidrolik sistem bileşenlerinin (silindir, pompa, ekipmanlar) birleştirilmesinde kullanılır.

Dayanım açısından, ağır sanayi ve benzeri zor şartlar gerektiren uygulamalar için de uygundur.

Features Özellikler

High kink resistance and high flexibility.

4:1 Safety factor.

Excellent chemical resistance.

Wide range of matched fittings available.

Bükülmeye dirençli ve yüksek esnekliğe sahiptir.

4:1 Güvenlik faktörü ile tasarlanmıştır.

Aşındırıcı kimyasallara karşı dirençlidir.

Farklı bağlantı tipi ve ekipmanlar ile kullanılabilir.

Structural Properties Yapısal Özellikleri

Inner Material: Polyamide

Pressure Reinforcement: Two spiral layers and two open spiral layers of high tensile steel wire.

Cover: Polyurethane

Colour: ANCA-Orange

İç Katman Malzeme Cinsi: Poliamid

Basınç takviyesi: Çift kat içerden ve çift kat dışardan olmak üzere yüksek dayanımlı çelik tel ile takviyelidir.

Kaplama: Poliüretan

Renk: ANCA-Turuncu

Operating Temperature Çalışma Sıcaklığı

-40°C up to 100°C.

-40°C ila 100°C arasında çalışma sıcaklığına sahiptir.







Fittings Bağlantı Elemanları




HTX38BE (Male) = Low Carbon Steel, zinc plated.

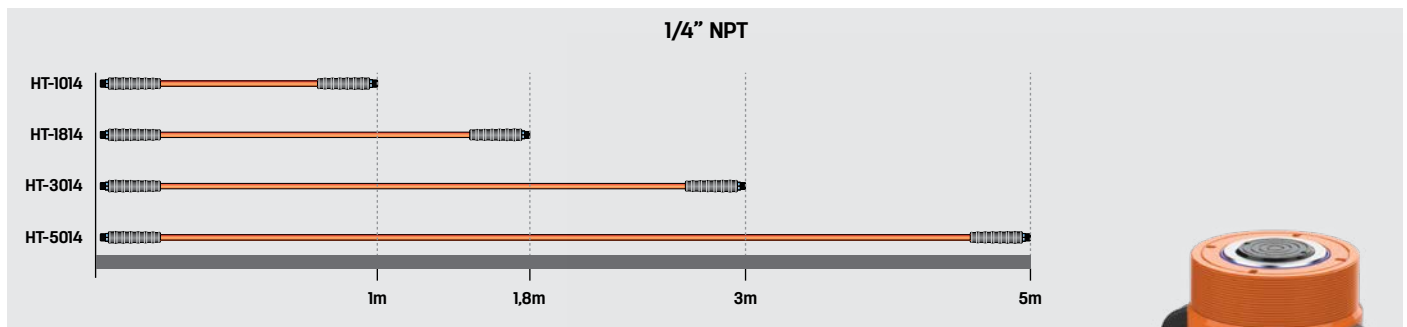
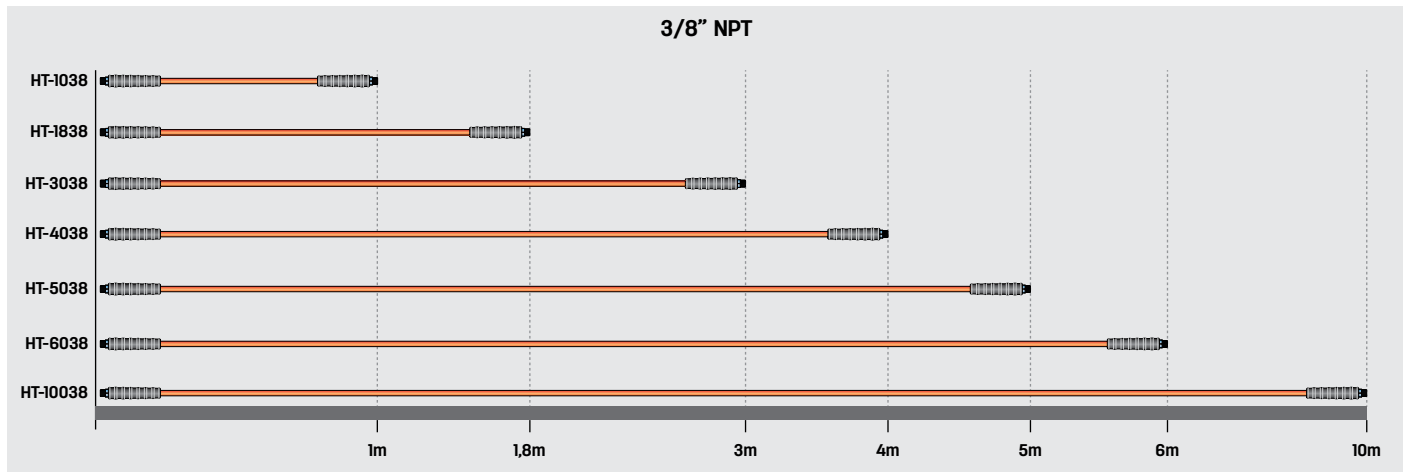
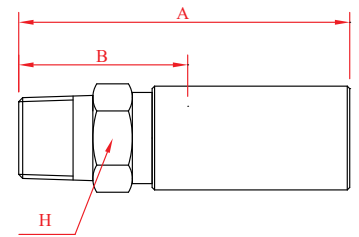
HTX38BE (Erkek) = Düşük Karbonlu Çelik, Çinko kaplama

High Pressure Hydraulic Hoses Yüksek Basıncılı Hidrolik Hortumlar



Model												
	[mm]	[inch]	[mm]	[bar]	[psi]	[bar]	[psi]	[mm]	[kg/m]			
HT-xx38	6.4	1/4	12.5	720	10.440	2880	41760	70	0.25			
HT-xx14												

Model				A	B	H		
	[mm]	[inch]		[mm]	[mm]	[mm]	[bar]	[psi]
HTX38BE	6.4	1/4	1/4 - 18 NPT	65	33	14	800	11600
HTX14BE			3/8 - 18 NPT	67	35	19	800	11600



COUPLINGS / KAPLINLER

700BAR^h

CG-38



CG-14



CU-38



CU-14



CGK-38



CUK-38



Scope of Application Uygulama Alanları

These couplings with their threaded union locking system and precision ball-type check valves, design for heavy conditions such as found on hydraulic systems.

Dişli kilitle birleştirme sistemlerine ve hassas bilyalı tip çek valflere sahip olan bu kaplinler, hidrolik sistemler gibi ağır koşullar için tasarlanmıştır.

Features Özellikler

Screw connection structure, ensures no loosening in the connection during use.

Vıdalı bağlantısı yapısı sayesinde, kullanım esnasında bağlantıda gevşeme meydana gelmez.

Structural Properties Yapısal Özellikleri

Coupler Material: Steel, trivalent plated
Valve Material: Steel, ball type
Springs/Retaining ring: C98
Material of Balls: GCr15
Seals: Buna-N (Nitrile)
Back-up Ring: PTFE
Surface Treatment: Zinc plating and Cr 3+ Passivation

Kaplin Malzeme: Çelik, Cr(+3) kaplama
Valf Malzeme: Çelik, bilyalı tip
Yaylar/Segman: C98/NBR
Bilye malzemesi: GCr15
Keçe: Buna-N (Nitril)
Destek Ringi: PTFE
Yüzey işlemleri: Çinko kaplama ile Cr +3 Pasifleştirme

Operating Temperature Çalışma Sıcaklığı

-20°C up to 100°C

-20°C ila 100°C arasında çalışma sıcaklığına sahiptir.

Accessories Aksesuarlar

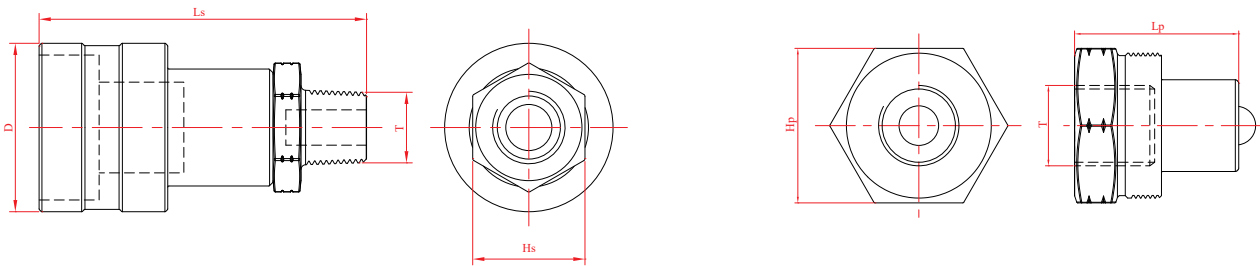
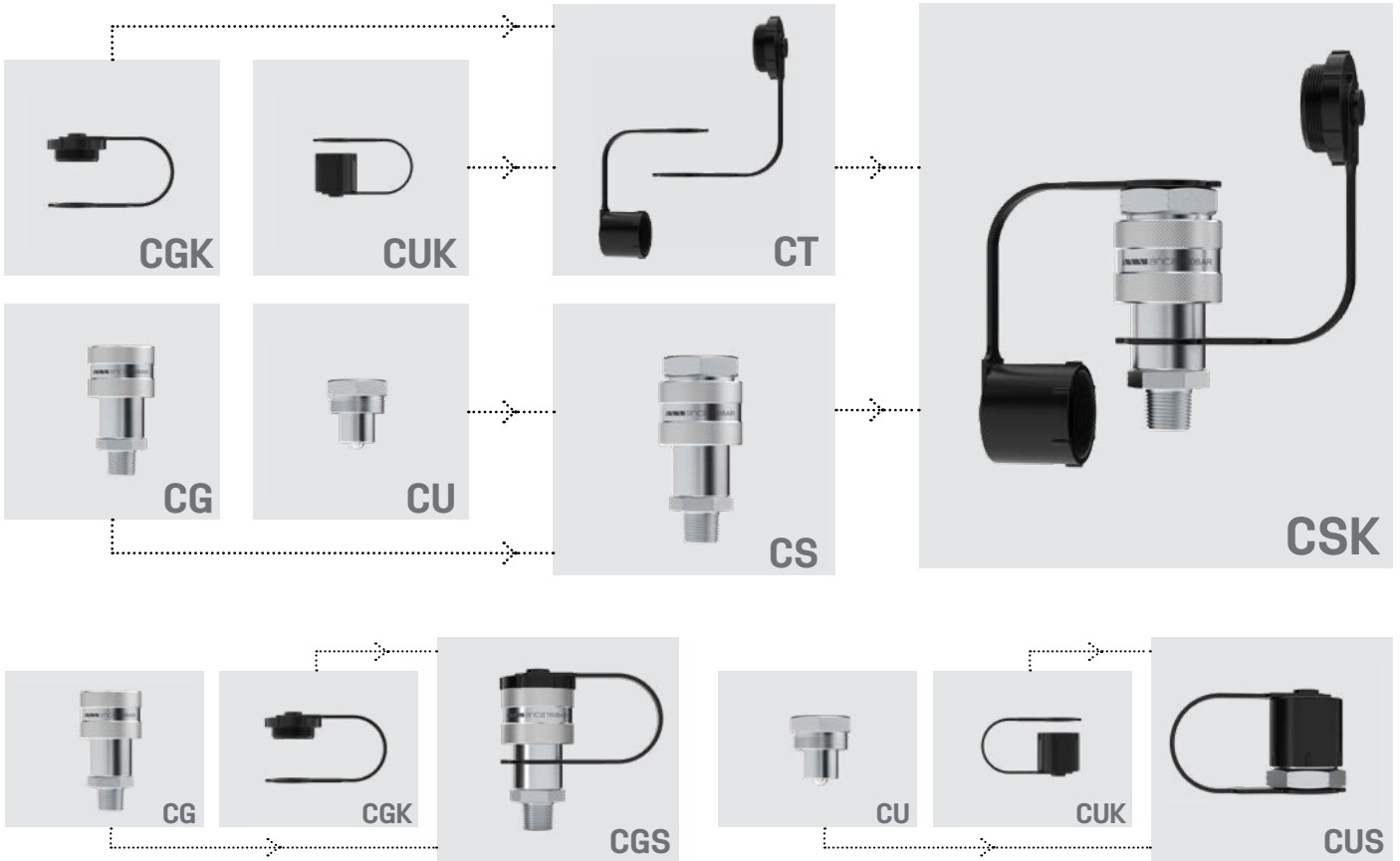
Dust caps and dust plugs made of polymer.

Gövde ve uçlar için termoplastik toz kapakları mevcuttur.



ATTENTION
DİKKAT

The use of different plugs and sockets may endanger the operator or system.
 Farklı gövde ve uç kullanılması operatörü veya sistemi tehlikeye sokabilir.

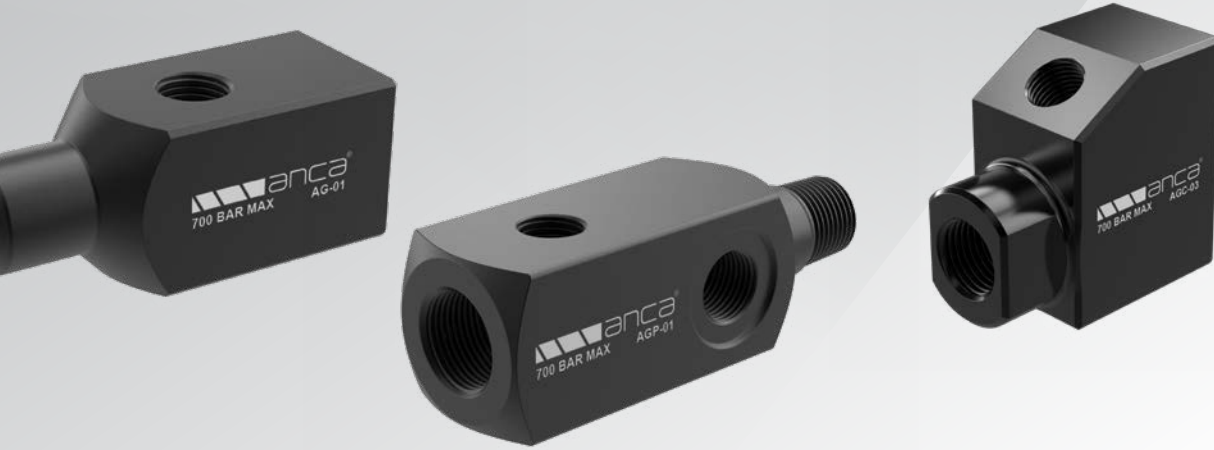



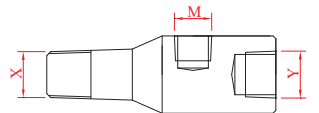


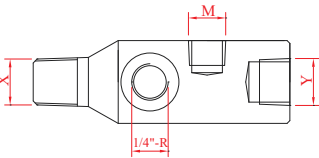



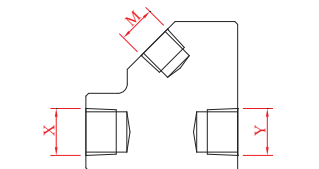


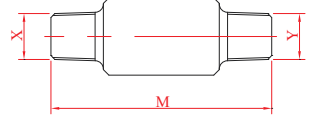

Model	Part Name	Working Pressure	Explosion Pressure	Flow Rate	Wrench	Torque	Outer Diameter	Length	Connection Type
Model	Parça Adı	Çalışma Basıncı	Patlama Basıncı	Debi	Anahtar	Sıkma Torkü	Diş Çap	Uzunluk	Bağlantı Tipi
		[bar]	[bar]	lt/dk	Hs-Hp	N.m	D [mm]	LS-Lp [mm]	[T]
CG-38	Coupling (Female) Kaplın Gövdesi (Dişi)	720	2200	21,2	S24	70-80	36	71,5	3/8"NPT
CU-38	Coupling (Male) Kaplın Ucu (Erkek)				S32				
CG-14	Coupling (Female) Kaplın Gövdesi (Dişi)	1850	16,1	-	S22	50-60	30	60,5	1/4"NPT
CU-14	Coupling (Male) Kaplın Ucu (Erkek)				S19				



PRESSURE GAUGE ADAPTERS MANOMETRE ADAPTÖRLERİ

700BAR *h.*



Model		Dimensions / Ölçüler			
		X [inch]	Y [inch]	M [inch]	
AG-01		3/8 NPT	3/8 NPT	1/4 NPT	
AG-02		3/8 NPT	3/8 NPT	1/2 NPT	
AGP-01		3/8 NPT	3/8 NPT	1/4 NPT	
AGP-03		3/8 NPT	3/8 NPT	1/4 NPT	
AGP-04		3/8 NPT	3/8 NPT	1/2 NPT	
AGC-03		3/8 NPT	3/8 NPT	1/4 NPT	
AGC-04		3/8 NPT	3/8 NPT	1/2 NPT	
AGC-U1		3/8 NPT	3/8 NPT	70 mm	
AGC-U2		3/8 NPT	3/8 NPT	100 mm	

MANOMETERS / MANOMETRELER



G-01

Ø63 mm-1/4 NPT -700 Bar
Lower Mount / Altan Bağlantılı

Scale Range/Basınç Aralığı	0 – 1000 bar
Nominal Size/Kadran Çapı	Ø63 mm
Accuracy/Ölçü Sınıfı:	Class 1.6
Connection Type/Bağlantı Tipi	¼ NPT - Lower/Altan
Material	Stainless Steel
Malzeme	Paslanmaz Çelik
Filling fluid/Sıvı Dolgu	Glycerin/Gliserin
Working Temperature Çalışma Sıcaklığı	-20...+60 °C
Medium Temperature Akaşkan Sıcaklığı	+60°C (max.)
Ingress Protection/Koruma Sınıfı	IP65



G-02

Ø63 mm-1/4 BSP 700 Bar
Back Mount / Arkadan Bağlantılı

Scale Range/Basınç Aralığı	0 – 1000 bar
Nominal Size/Kadran Çapı	Ø63 mm
Accuracy/Ölçü Sınıfı:	Class 1.6
Connection Type/Bağlantı Tipi	G ¼ BSP -Back/Arkadan
Material	Stainless Steel
Malzeme	Paslanmaz Çelik
Filling fluid Sıvı Dolgu	Silicon Oil M50 Silikon yağı M50
Working Temperature Çalışma Sıcaklığı	-20...+60 °C
Medium Temperature Akaşkan Sıcaklığı	+60°C (max.)
Ingress Protection/Koruma Sınıfı	IP65



G-03

Digital-1/4 NPT - 700 Bar
Lower Mount / Altan Bağlantılı

Scale Range/Basınç Aralığı	0 – 700 bar
Nominal Size/Kadran Çapı	Ø80 mm
Connection Type/Bağlantı Tipi	¼ NPT - Lower/Altan
Display Ekran	Dijital LCD, 4-dijit Dijital LCD, 4-hane
Sensitivity/Hassasiyet	0.5 % (of span) - ±1
Wetted parts Islak Parçalar	Stainless Steel Paslanmaz Çelik
Working Temperature Çalışma Sıcaklığı	-10...+60 °C
Medium Temperature Akaşkan Sıcaklığı	-30...+100°C
Storage Temp/Saklama Sıcaklığı	-20...+70 °C
Ingress Protection/Koruma Sınıfı	IP65



G-04

Ø100 mm-1/2 NPT - 700 Bar
Lower Mount / Altan Bağlantılı

Scale Range/Basınç Aralığı	0 – 1000 bar
Nominal Size/Kadran Çapı	Ø100 mm
Accuracy/Ölçü Sınıfı:	Class 1.0
Connection Type/Bağlantı Tipi	½ NPT - Lower/Altan
Material	Stainless Steel
Malzeme	Paslanmaz Çelik
Filling fluid Sıvı Dolgu	Glycerin Gliserin
Working Temperature Çalışma Sıcaklığı	-20...+60 °C
Medium Temperature Akaşkan Sıcaklığı	+60°C (max.)
Ingress Protection/Koruma Sınıfı	IP65



G-05

Ø100 mm-1/2 BSP - 700 Bar
Back Mount / Arkadan Bağlantılı

Scale Range/Basınç Aralığı	0 – 1000 bar
Nominal Size/Kadran Çapı	Ø100 mm
Accuracy/Ölçü Sınıfı:	Class 1.0
Connection Type/Bağlantı Tipi	G ½ BSP -Back/Arkadan
Material	Stainless Steel
Malzeme	Paslanmaz Çelik
Filling fluid Sıvı Dolgu	Silicon Oil M50 Silikon yağı M50
Working Temperature Çalışma Sıcaklığı	-20...+60 °C
Medium Temperature Akaşkan Sıcaklığı	+60°C (max.)
Ingress Protection/Koruma Sınıfı	IP65

Hydraulic Oil / Hidrolik Yağ

Suitable for hydraulic systems where resistant to corrosion resistance and heavy load-carrying take action.

Excellent oxidation stability and clean-keeping feature prevent residual and deposits in the system, reduces maintenance costs, improves overall system performance and extend hydraulic life.

Maintains its performance characteristics even in difficult service conditions and extend long oil change times.

Available in 1, 3 and 5 liters, provides an economical solution in oil change or covers, does not require a large volume oil intake.

Keeping this product in reserve eliminates the risks arising from the use of different oils in undesired situations.

İnce yağ filmi sayesinde korozyona dirençli, yüksek yük taşıma kabiliyeti ile aşınmaya karşı koruma gerektiren hidrolik sistemler için uygundur.

Mükemmel oksidasyon kararlılığı ve temiz tutma özellikleri, sistem içerisindeki tortulan ve birikintilerini engeller, bakım maliyetlerini azaltır, genel sistem performansını iyileştirir, hidrolik ömrünü uzatır.

Zorlu hizmet koşulları ve uzun yağ değişim aralıklarında dahi performans özelliklerini devam ettirir.

1, 3 ve 5 litre olarak temin edilebilir olması, yağ değişimi veya ilavesi gerektiren durumlarda ekonomik çözüm sağlar, büyük hacimli yağ alımını gerektirmez.


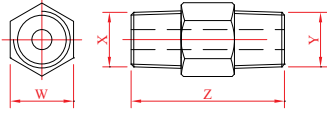

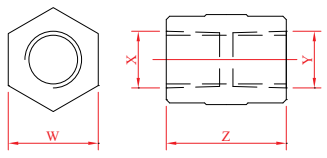

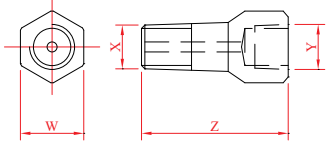

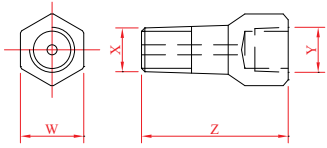

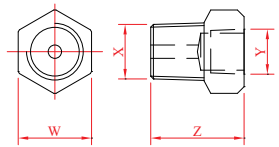
Bu ürünün yedekte bulundurulması, acil durumlarda farklı yağ kullanımından doğan riskleri ortadan kaldırır.


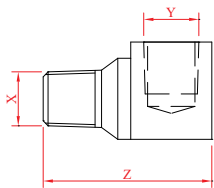

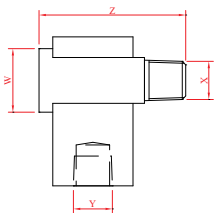

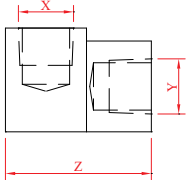

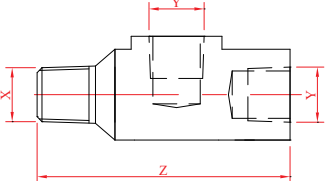

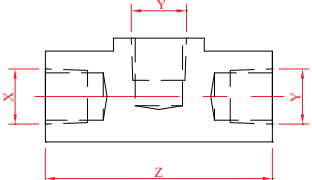

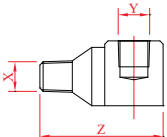

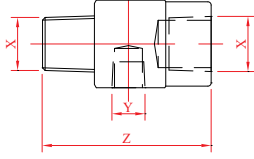

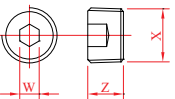


CONNECTION EQUIPMENT BAĞLANTI EKİPMANLARI

700BAR *h.*



Model		Dimensions / Ölçüler				
		X [inch]	Y [inch]	Z [mm]	W [mm]	
EN-1414		1/4 NPT	1/4 NPT	37	17	
EN-1438		1/4 NPT	3/8 NPT	45	19	
ENK-3838		3/8 NPT	3/8 NPT	40	19	
EN-3838		3/8 NPT	3/8 NPT	50	19	
DM-1414		1/4 NPT	1/4 NPT	30	22	
DM-3838		3/8 NPT	3/8 NPT	36	27	
DM-1438		1/4 NPT	3/8 NPT	32	27	
ED-1414		1/4 NPT	1/4 R	44	19	
ED-1438		1/4 NPT	3/8 NPT	38	27	
ED-1412		1/4 NPT	1/2 R	60	27	
EDP-1414		1/4 NPT	1/4 NPT	44	19	
EDP-1412		1/4 NPT	1/2 NPT	60	27	
DE-1414		1/4 R	1/4 NPT	32	22	
DD-3814		3/8 NPT	1/4 NPT	28	22	

Model		Dimensions / Ölçüler				
		X [inch]	Y [inch]	Z [mm]	W [mm]	
LN-3838		3/8 NPT	3/8 NPT	52	-	
LDN-3838		3/8 NPT	3/8 NPT	60	24	
LD-3838		3/8 NPT	3/8 NPT	48	-	
TE-3838		3/8 NPT	3/8 NPT	78	-	
TED-3838		3/8 NPT	3/8 NPT	70	-	
EVA-01		1/8 NPT	1/8 NPT	38	-	
EVA-02		3/8 NPT	1/8 NPT	52	-	
T-18		1/8 NPT	-	10	4	
T-14		1/4 NPT	-	11	5	
T-38		3/8 NPT	-	11	6	
T-12		1/2 NPT	-	16	8	

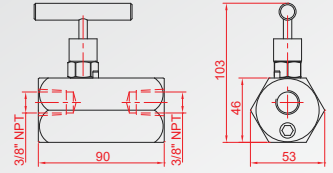
CONTROL VALVES / KONTROL VALFLERİ

CV-01



Check Valve, an important element for safety with its manual usage; valve position closed provides unidirectional flow or bidirectional otherwise. It is used in applications where pressure loss should be minimized. It provides safe operation under load. It prevents the load to drop suddenly in malfunctions caused by hose and pump.

Emniyetli kullanım için önemli bir eleman olan Çek Valf manuel kullanıma sahiptir, kapalı konumda tek yönlü akış, açıkken çift yönlü akış sağlar. Basınç kaybının minimuma indirilmesi gereken uygulamalarda kullanılması gereklidir. Yük altında emniyetli ve güvenli çalışma sağlar. Hortum ve pompadan kaynaklanan arızalarda yükün aniden düşmesini engeller.



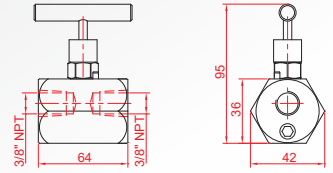
700BAR

KV-01



The Diverter Valve, an important element for routing the fluid with its manual usage, provides speed adjustment and interception of the fluid. It is used in multi-cylinder applications. And provides safe operation under load. It offers an opportunity to operate more than one cylinder by a single pump.

Yönlendirme için önemli bir eleman olan Kısıcı Vana manuel kullanıma sahiptir, akışkanın hızının kontrolünü ve durdurulmasını sağlar. Çoklu silindire çalışmanın gerektiği uygulamalarda kullanılması gereklidir. Yük altında emniyetli ve güvenli çalışma sağlar. Tek pompa ile birden fazla silindire çalışabilme imkânını sunar.



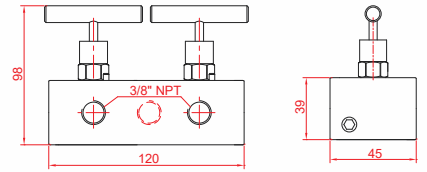
700BAR

KV-02



The Dual Diverter Valve, a combination of 2 KV-01 in a body, has the usage and technical features of the diverter valve.

2 adet KV-01 bir gövdede birleşimi olan İkili Kısıcı Vana, kısıcı vananın kullanım ve teknik özelliklerine sahiptir.



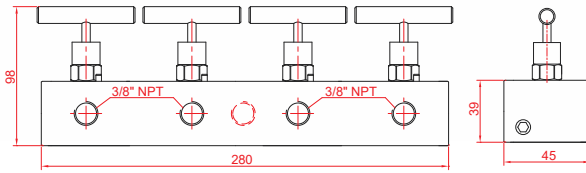
700BAR

KV-03



The Quadruple Diverter Valve, a combination of 4 KV-01 in a body, has the usage and technical features of the diverter valve.

4 adet KV-01 bir gövdede birleşimi olan Dörtlü Kısıcı Vana, kısıcı vananın kullanım ve teknik özelliklerine sahiptir.



700BAR

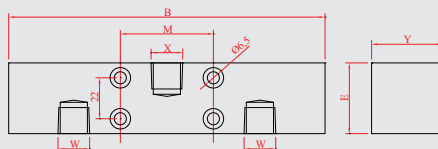
DISTRIBUTION VALVES/DAĞITICI VALFLER

KD-XX



Distributor square blocks enable numerous cylinders to be operated only by a unit. Output types (2-4-6-10) vary in every product.

Bir ünite ile birden fazla silindirin çalıştırılmasını sağlayan dağıtıcı kare bloklar. Farklı çıkış tiplerine (2-4-6-10) sahiptir.



700BAR

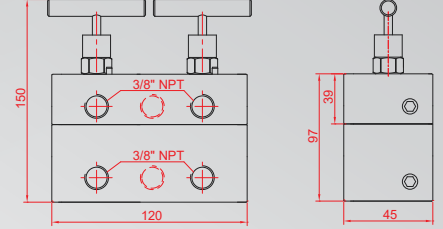
Model	Dimensions / Ölçüler						
	X [inch]	W [inch]	Number of Exits Çıkış sayısı	E [mm]	B [mm]	M [mm]	Y [mm]
KD-01	3/8 NPT	3/8 NPT	2	38	170	50	38
KD-02	3/8 NPT	3/8 NPT	4	38	250	120	38
KD-03	3/8 NPT	3/8 NPT	4	38	370	200	38
KD-04	3/8 NPT	3/8 NPT	6	38	470	320	38
KD-05	3/8 NPT	3/8 NPT	10	38	790	640	38

KVG-02



Dual Return Line Diverter Valve, a combination of KV-02 and KD-01 in a body, is used in operating numerous double-acting hydraulic cylinders where both pressure and return line are required.

700 BAR *li.*

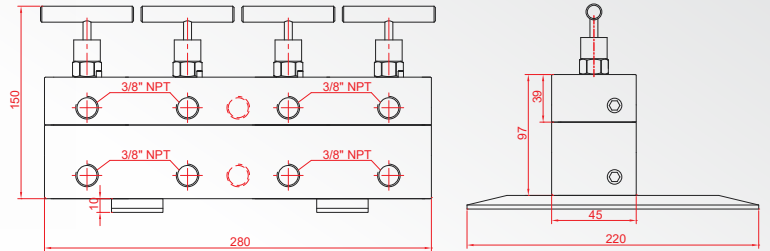


KVG-03



The Quadruple Return Line Diverter Valve, a combination of KV-03 and KD-02 in a body, is used in operating numerous double-acting hydraulic cylinders where both pressure and return line are required.

700 BAR *li.*

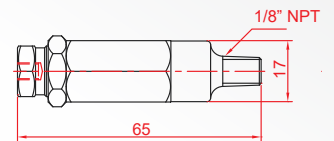


EV-01



The Safety Valve relieves the pressure above the set. In double-acting cylinders, it is mounted to cylinder's return line to evacuate the pressure exceeding 700 bar.

700 BAR *li.*



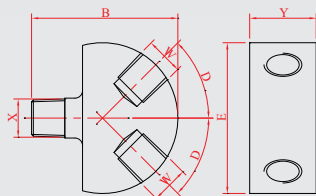
700 BAR *li.*

YD-01

It is the type of distributor that attached to the pump body; YD mounted to the pump operates two single-acting cylinders by a single pump with any additional hose requisite.

Pompa gövdesine takılan dağıtıcı çeşididir, ilave hortum gerektirmeden, tek pompa ile iki adet tek etkili silindiri çalıştırır.

Dimensions / Ölçüler					
X [inch]	W [inch]	E [mm]	B [mm]	Y [mm]	D°
3/8 NPT	3/8 NPT	68	68	32	45°



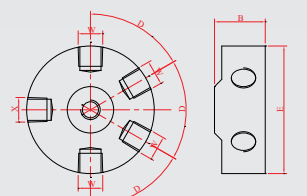
700 BAR *li.*

YD-02

YD positioned in the center with its round-type manifold distributing the flow in stars form can feed 4 different outputs through an input. YD with a manometer installed enables the pressure to be monitored over itself.

Yuvarlak tipte dağıtıcı, merkezde konumlandırıldığında akışı yıldız şeklinde dağıtır ve bir giriş üzerinden 4 farklı çıkışı besleyebilir. Monte edilen manometresi ile dağıtıcı üzerinden de basınç okunabilir.

Dimensions / Ölçüler				
X [inch]	W [inch]	E [mm]	B [mm]	D°
3/8 NPT	3/8 NPT	88	35	60°



CYLINDER EQUIPMENT / SİLİNDİR EKİPMANLARI

APB and UPB mounted on SR, SRA, DA, DAA cylinders are fixed to the hydraulic system to be operated easily from its upper and lower pin connections.

The square block mountable on the cylinder's throat thread can be combined with a body desired thereby it can be used as a specific applications and presses.

A rounded bottom plate expands the lower surface area, allowing cylinders to work more evenly so that the force applied will spread over the plate's body to prevent overturns.

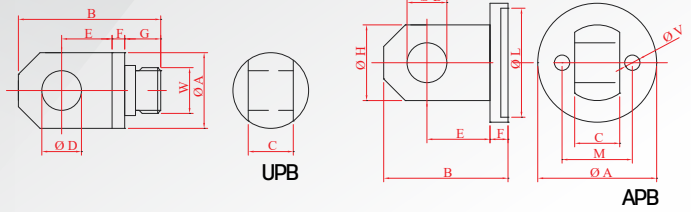
SR, SRA, DA, DAA tipindeki silindirlerle kullanılabilen APB ve UPB silindire montajları böylece alt ve üst pim bağlantılarıyla kolaylıkla bütünüleşerek çalıştırılacağı sisteme bağlanır.

Kare blok, silindirin boğaz dişine monte edilerek istenilen gövdeye takılabilir.

Yuvarlak alt ayak, alt yüzey alanını genişleterek silindirin daha dengeli çalışmasını sağlar böylece uygulanan kuvvet ayağın gövdesine yayılmış olur ve devrilme engellenir.

Clevis / Mafsal

APB-XX/UPB-XX

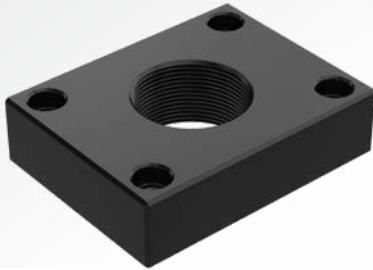


700 BAR

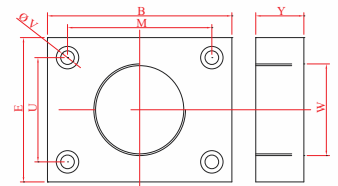
Type Tip	Model Number Model Numarası	Cylinder Capacity Silindir Kapasitesi	Dimensions / Boyutlar [mm]												
			A	B	C	D	E	F	G	H	L	M	V	W	
Alt Bottom	APB-05	5	48	50	14	16	25	8	-	28	42	28	7	-	
	APB-10	10	66	70	25	22	35	10	-	42	60	39	9	-	
	APB-20	20	102	105	35	30	50	15	-	60	90	65	12	-	
Üst Top	UPB-05	5	28	55	14	16	19	7	13	-	-	-	-	3/4-16	
	UPB-10	10	42	79	25	22	28	7	20	-	-	-	-	1-8	
	UPB-20	20	60	100	35	30	38	10	20	-	-	-	-	1-8	

Mounting Flange / Bağlantı Flaşı

KP-XX



Model Number Model Numarası	Cylinder Capacity Silindir Kapasitesi	Dimensions / Boyutlar [mm]							
		E	B	Y	U	M	V	W	
KP-05	5	65	90	24	50	70	7	M40x1,5	
KP-10	10	95	130	30	70	100	9	W2 1/4"-14	
KP-20	20	150	200	40	110	160	13	W3 1/2"-12	
KP-30	30	160	220	40	120	170	15	W3 7/8"-12	
KP-50	50	220	300	40	160	230	21	W5 1/4"-12	



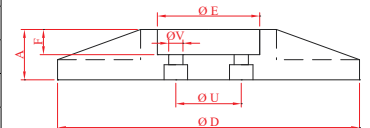
700 BAR

Base Plate / Taban Plakası

AP-XX



Model Number Model Numarası	Dimensions / Boyutlar [mm]					
	D	A	E	F	U	V
AP-05	125	20	43	10	28	7
AP-10	180	30	61	15	39	9
AP-20	225	45	91	20	65	11
AP-30	250	50	101	25	70	13
AP-50	325	70	136	35	110	13



700 BAR

CYLINDERS CAPS / SİLİNDİR ŞAPKALARI

Depending on the different demands, following heads can be preferred according to the cylinder type.

Threaded Puller Heads are interchangeable apparatuses necessary for use in hollow cylinders with studs in puller sets.

Movable Cap balances the curvature that may occur with its mobility up to ± 5 degrees, it prevents cylinder to be damaged on such surfaces not parallel to the base, and extend cylinder life.

Farklı ihtiyaç veya taleplere göre aşağıda bulunan sertleştirilmiş başlıklardan, silindir tipine uygun olan tercih edilebilir.

Dişli Çekirme Şapkaları delikli silindirin çekirme setlerindeki saplamalar ile kullanılabilmesi için gerekli olan değiştirilebilir aparatlardır.

Oynar Başlı Şapkalar, tabanına paralel olmayan yüzeylerde silindirin zarar görmesini engeller ve silindirin ömrünü uzatır. $\pm 5^\circ$ 'ye kadar hareket kabiliyeti sayesinde oluşabilecek eğriliği dengeler.

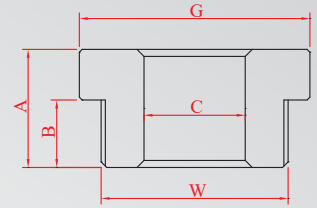
Hollow Caps / Delikli Şapka

SDM-XX



700 BAR

Compatible Cylinders Kullanılan Silindireler	HCS, HCSA, HCD, HCDA					
	G [mm]	W [mm]	C [mm]	A [mm]	B [mm]	Weight/Ağırlık [kg]
SDM 28x34	34	M28x1,5	21	20	12	0,1
SDM 35x45	45	M35x2	27	22	12	0,1
SDM 45x57	57	M45x2,5	34	27	15	0,2
SDM-50X62	62	M50x2,5	38	27	15	0,2
SDM 70x82	82	M70x2,5	56	32	19	0,5
SDM 90x102	102	M90x2,5	73	32	19	0,7
SDM 95x115	115	M95x3	81	35	21	0,8
SDM 100x125	125	M100x3	81	40	24	1,3



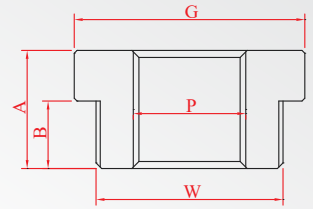
Puller Caps / Çekirme Şapkası

SVM-XX



700 BAR

Compatible Cylinders Kullanılan Silindireler	HCS, HCSA, HCD, HCDA					
	G [mm]	W [mm]	P [inch]	A [mm]	B [mm]	Weight/Ağırlık [kg]
SVM 28x34	34	M28x1,5	3/4"-16	20	12	0,1
SVM 35x45	45	M35x2	1"-8	22	12	0,1
SVM 45x57	57	M45x2,5	1 1/4"-7	27	15	0,3
SVM 70x82	82	M70x2,5	1 5/8"-5 1/2	32	19	0,8
SVM 95x115	115	M95x3	2 1/2"-8	35	21	1,4
SVM 100x125	125	M100x3	2 1/2"-8	40	24	2



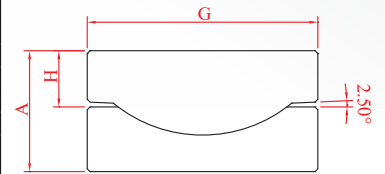
Removable Dynamic Cap / Geçme Oynar Şapka

SO-XX



700 BAR

Compatible Cylinders Kullanılan Silindireler	LHS (40-115)			
	LNH, DAH (125-300)			
	G [mm]	A [mm]	H [mm]	Weight/Ağırlık [kg]
SO-40	40	16	5	0,1
SO-55	55	24	8	0,4
SO-70	70	28	10	0,7
SO-90	90	32	9	1,5
SO-110	110	45	16	3,1
SO-125	125	50	25	4,5
SO-150	150	60	30	7,7
SO-180	180	75	40	14
SO-200	200	80	40	18,5
SO-230	230	88	43	27
SO-300	300	100	45	52



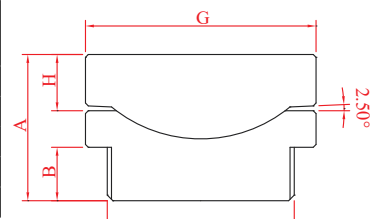
Threaded Dynamic Cap / Dişli Oynar Şapka

SOV-XX



700 BAR

Compatible Cylinders Kullanılan Silindireler	HCS, HCSA, HCD, HCDA					
	G [mm]	W [mm]	A [mm]	B [mm]	H [mm]	Weight/Ağırlık [kg]
SOV-35x45	45	M35x2	34	12	12	0,3
SOV-45x57	57	M45x2,5	40	15	13	0,6
SOV-70x82	82	M70x2,5	47	19	15	1,6
SOV-80x100	100	M80x3	48	18	18	2,4
SOV-100x125	125	M100x3	58	24	18	4,5



CYLINDER SETS / SİLİNDİR SETLERİ

700 BAR

General-use, short, and hollow cylinder sets are available.

Ready-to-use sets in different capacities and strokes.

Used in lifting, testing, repairing, hydraulic pressing and pulling applications.

5 tons - 100 tons.

11 mm - 150 mm.

Working Pressure 700 bar.

The hose is ready for use with the coupling connection.

Genel amaçlı, kısa, delikli silindir setleri bulunmaktadır.

Değişik kapasitelerde ve stroklarda kullanıma hazır setlerdir.

Kaldırma, test, tamirat, hidrolik basma ve çektirme uygulamalarında kullanılır.

5 ton- 100 ton

11 mm - 150 mm

Çalışma Basıncı 700 bardır.

Hortum, kaplin bağlantısı ile kullanıma hazırdır.



General Use Hydraulic Cylinder Sets Genel Amaçlı Hidrolik Silindir Setleri



Capacity	Stroke	Closed Height	Set Type	Cylinder Code	Pump Code	Manometer and Adaptor Codes	Hoses Code	Coupling Code
Kapasite	Strok	Kapalı Boy	Set Kodu	Silindir Kodu	Pompa Kodu	Manometre ve Adaptör Kodu	Hortum Kodu	Kaplin Kodu
	[mm]	[mm]						
5	50	135	S-SR-005	SR-005050	ATP-01	G-01, AGP-03	HT-1038	CSK-38
10	150	255	S-SR-010	SR-010150	ATP-01	G-01, AGP-03	HT-1838	CSK-38
20	100	205	S-SR-020	SR-020100	ATP-01	G-01, AGP-03	HT-1838	CSK-38
30	100	220	S-SR-030	SR-030100	ACP-02	-	HT-1838	CSK-38
50	100	220	S-SR-050	SR050100	ACP-03	-	HT-1838	CSK-38
100	100	250	S-SR-100	SR-100100	ACP-04	-	HT-3038	CSK-38

Low Profile Hydraulic Cylinder Sets

Yatık Hidrolik Silindir Setleri



Capacity	Stroke	Closed Height	Set Type	Cylinder Code	Pump Code	Manometer and Adaptor Codes	Hoses Code	Coupling Code
Kapasite	Strok	Kapalı Boy	Set Kodu	Silindir Kodu	Pompa Kodu	Manometre ve Adaptör Kodu	Hortum Kodu	Kaplin Kodu
	[mm]	[mm]						
10	11	48	S-LPS-010	LPS-010011	ATP-01	G-01, AGP-03	HT-1038	CSK-38
20	11	53	S-LPS-020	LPS-020011	ATP-01	G-01, AGP-03	HT-1038	CSK-38
30	14	70	S-LPS-030	LPS-030014	ATP-01	G-01, AGP-03	HT-1838	CSK-38
50	16	80	S-LPS-050	LPS-050016	ATP-01	G-01, AGP-03	HT-1838	CSK-38

Hollow Hydraulic Cylinder Sets

Delikli Hidrolik Silindir Setleri



Capacity	Stroke	Closed Height	Set Type	Cylinder Code	Pump Code	Manometer and Adaptor Codes	Hoses Code	Coupling Code
Kapasite	Strok	Kapalı Boy	Set Kodu	Silindir Kodu	Pompa Kodu	Manometre ve Adaptör Kodu	Hortum Kodu	Kaplin Kodu
	[mm]	[mm]						
10	40	130	S-HCS-010	HCS-010040	ATP-01	G-01, AGP-03	HT-1838	CSK-38
20	50	170	S-HCS-020	HCS-020050	ACP-01	-	HT-1838	CSK-38
30	50	180	S-HCS-030	HCS-030050	ATP-01	G-01, AGP-03	HT-1838	CSK-38
30	50	180	S-HCS-030/1	HCS-030050	ACP-01	-	HT-1838	CSK-38
60	75	255	S-HCS-060	HCS-060075	ACP-02	-	HT-3038	CSK-38

BS

700BAR

700 Bar Bearing Disassembling / Assembling Set

700 Bar Burç Sökme / Takma Seti

Bearings can be removed quickly with the Bearing Assemble / Disassemble Set at 700 bars with its easy and practical install. Superior design ensures the disassemble application to be completed without given no harm to the bearing or cylinder. Being a hand pump operated product allows it to be used in any kind of work ground. 30 and 60 tons are available. The Bearing Disassembling / Assembling Set also includes its tools used in the application stage.

700 barda çalışan, kurulumu kolay ve pratik olan Burç Sökme/ Takma Seti ile burçlar hızlı bir biçimde ve az zaman harçayarak sökülebilir. Üstün tasarımı sayesinde burç veya silindir zarar görmeden sökme işlemi tamamlanır. El pompası ile çalıştırılabilir olması her ortamda kullanılabilmesine imkân verir. 30 ve 60 ton olmak üzere iki farklı tipi mevcuttur. Burç Sökme/Takma Seti, uygulama aşamasında kullanılan aparatlarını da içerir.



Capacity	Stroke	Closed Height	Set Type	Set Code	Cylinder Code	Pump Code	Manometer and Adaptor Code	Hose Code	Coupling Code
Kapasite	Strok	Kapalı Boy	Set Tipi	Set Kodu	Silindir Kodu	Pompa Kodu	Manometre ve Adaptör Kodu	Hortum Kodu	Kaplin Kodu
[t]	[mm]	[mm]							
30	50	180	Bar Bearing Disassembly & Assembly Cylinder Set Burç Sökme Takma Silindir Seti	BS-030	HCS-030050	ATP-01	G-01, AGP-03	HT-1838	CSK-38
30	50	180		BS-030/1	HCS-030050	ACP-01	-	HT-1838	CSK-38
60	75	255		BS-060	HCS-060075	ACP-02	-	HT-3038	CSK-38

700 BAR

BCS

Bolt Puller Set Bulon Çektirme Seti

A set of tools used in pulling and stretching tests of steel materials such as steel ropes, iron sprouts, and shaft. It has a wide range of products according to the stretching process vary from 10 tons to 100 tons, from 40 mm to 100 mm stroke distance. Ø 63-1000 bar manometer is supplied as standard with pumps, 700 bar digital or Ø 100- 1000 bar manometer can be preferred for easy read-out of pressure value.

Çelik halatlar, demir filizi, mil gibi çubuk malzemelerin çekme ve gerdirme testlerinde kullanılan takım setidir. 10 tondan 100 tona kadar, 40 mm'den 100 mm'ye kadar strok mesafesinde gerdirme işlemine göre geniş ürün yelpazesine sahiptir. Pompalarda Ø 63-1000 bar manometre standart olarak verilmektedir, basınç değerinin kolay okunabilmesi için 700 bar dijital veya Ø 100- 1000 bar manometre isteğe bağlı olarak tercih edilebilir.



Sets Product Code	Capacity	Stroke	Hole Diameter	Closed Height of Cyl.	Cylinder Code	Pump Code	Hose Code	Couplings Code
Set Ürün Kodu	Kapasite	Strok	Delik Çapı	Silindir Kapalı Boy	Silindir Kodu	Pompa Kodu	Hortum Kodu	Kaplin Kodu
BCS-010	12	40	21	130	HCS-010040	ACP-01	HT-1838	CSK-38
BCS-020	24	50	27	170	HCS-020050			
BCS-030	33	50	34	180	HCS-030050	ACP-02		
BCS-035	36	50	38	185	HCS-035050			
BCS-050	51	50	46	205	HCS-050050	ACP-03	HT-3038	
BCS-060	66	75	56	255	HCS-060075			
BCS-080	80	75	73	260	HCS-080075			
BCS-100	104	100	81	320	HCS-100100			

SP

700BAR^{li}

Removable Presses Seyyar Presler

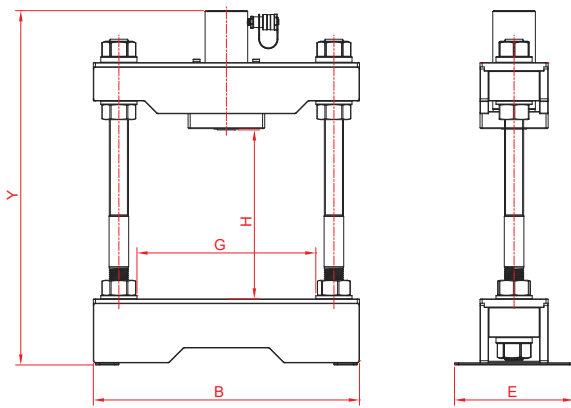
SP-050



General Features Genel Özellikler

- Used in many places with its compact design
- Design to be aesthetic, portable, light and small
- It can be mounted to any desired place from its support brackets.
- Different usage options enables to be used in any application where force need is required.
- Its intermediate working distance offers an opportunity to work in the desired range and height.
- Optionally, possible to be used with ANCA electric unit.
- Its pump supplied along can also operate with our other 700 bar cylinder groups.
- It is designed to be portable with its less volume covering in carrying and storage activities.
- Ease in assemble and disassemble.
- Kompakt tasarımları ile birçok yerde kullanılabilir.
- Estetik, küçük, hafif ve portatiftir.
- Bağlantı ayaklarından istenilen yere montaj yapılabilir.
- Farklı kullanım seçenekleri ile kuvvet ihtiyacının gerekli olduğu her uygulamada kullanılabilir.
- Ara çalışma mesafesi sayesinde istenilen aralıkta ve yükseklikte çalışma imkânı sunar.
- İsteğe bağlı olarak elektrikli üniteyle de kullanılabilir.
- Ürünle gelen pompa, 700 barlık diğer silindirimizle de kullanılabilir.
- Sevkiyat ve depolamada daha az yer kaplaması için sökülüp takılabilir şekilde tasarlanmıştır.
- Kolaylıkla sökülebilir ve takılabilir.

SP-010

SP-030


Product Code	Capacity	Cylinder Code		Pump Code	Working Dimensions		Product Dimensions			Weight (With pump)
Ürün Kodu	Kapasite	Silindir Kodu		Pompa Kodu	Çalışma Ölçüleri		Ürün Ölçüleri			Ağırlık (Pompa dâhil)
					G [mm]	H [mm]	E [mm]	B [mm]	Y [mm]	[kg]
SP-010	11	SR-010150	11 ton - 150 mm	ACP-01	330	350	200	460	715	45
SP-030	31	SR-030150	31 ton - 150 mm	ACP-03	420	390	280	625	830	150
SP-050	55	SR-050150	55 ton - 150 mm	ACP-03	530	420	350	800	940	335

TP

700BAR

Portable Track Pin Pres Seyyar Palet Pimi Presi

The removal and assembly of pallet pins become easy and practical on crawler machines with this product designed. Various products are available for different machines and track pins. The ease of assembly and removal with TP save time and ensures safe operating.

Paletli makinalarda, palet pimlerini sökme ve takma işlemlerinin kolay ve pratik yapılabilmesi için tasarlanmış bir üründür. Farklı makine ve palet pimleri için çeşitli ürünler mevcuttur. Pimlerin kolayca takılıp çıkarılması, hem zamandan kazanç sağlarken hem de güvenli çalışma imkânı sunar.

TP-090



General Features Genel Özellikler

The safe working pressure is 500 bars and test pressure is 700 bars.

Safe working range is 88 tons-400 mm.

Possible to use with the electrical unit or hand pump.

Additional C-jaw constituent is made of from high strength steel.

Çalışma basıncı 500 bar, test basıncı 700 bar'dır. Güvenli çalışma aralığı 88 ton-400 mm' ye kadar kullanılabilir.

İsteğe bağlı elektrikli ünite veya el pompası ile kullanılabilir.

C-çene yüksek dayanımlı çelikten özel olarak imal edilmiştir.

Technical Specifications / Teknik Özellikler	
Capacity / Kapasite	124 ton
Stroke / Strok	400 mm
Effective Area / Etki Alanı	177 cm ²
Oil Volume / Yağ Hacmi	7 lt
Working Pressure Çalışma Basıncı	700 bar
Safe Working Pressure Güvenli Çalışma Basıncı	500 bar/88 ton
Weight / Ağırlık	252 kg

700 BAR



TP-030

General Features Genel Özellikler

The safe working pressure is 700 bars

Safe working range is 33 tons-200 mm

Possible to use with the electrical unit or hand pump

Its press body being mounted on its pallet, the product ensures more practical and secure use.

Being mounted on the pallet in parts enables practical use.

Mainly preferred for small tracked machines with double studs.

Çalışma basıncı 700 bar

33 tonda 200 mm'ye kadar kullanılabilir

İsteğe bağlı elektrikli ünite veya el pompası ile kullanılabilir

Pres gövdesi palete monte edilebilir olduğundan kullanımı daha kolay ve daha güvenlidir.

Palet üzerine parçalar halinde monte edilebildiğinden için kullanımı pratiktir.

Küçük paletli makineler için tercih edilir ve çift saplamalıdır.

Technical Specifications / Teknik Özellikler	
Capacity / Kapasite	33 ton
Stroke / Strok	200 mm
Effective Area / Etki Alanı	44,2 cm ²
Oil Volume / Yağ Hacmi	5 lt
Working Pressure / Çalışma Basıncı	700 bar
Weight / Ağırlık	60 kg



TP-100

General Features Genel Özellikler

The safe working pressure is 700 bars

Safe working range is 100 tons-350 mm

Possible to use with the electrical unit or hand pump

Its press body being mounted on its pallet, the product ensures more practical and secure use.

Being mounted on the pallet in parts enables practical use.

Mainly preferred for large tracked machines with triple studs.

Çalışma basıncı 700 bar

100 tonda 350 mm'ye kadar kullanılabilir

İsteğe bağlı elektrikli ünite veya el pompası ile kullanılabilir

Pres gövdesi palete monte edilebilir olduğundan kullanımı daha kolay ve daha güvenlidir.

Palet üzerine parçalar halinde monte edilebildiğinden için kullanımı pratiktir.

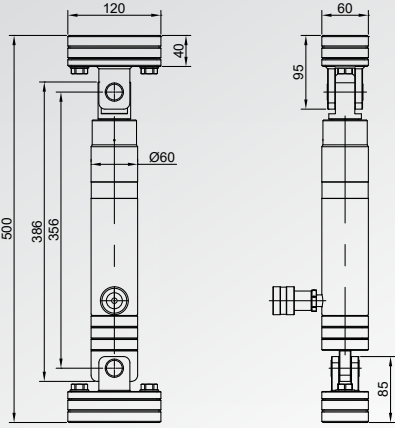
Büyük paletli makineler için tercih edilir ve üç saplamalıdır.

Technical Specifications / Teknik Özellikler	
Capacity / Kapasite	100 ton
Stroke / Strok	350 mm
Effective Area / Etki Alanı	153,9 cm ²
Oil Volume / Yağ Hacmi	6 t
Working Pressure / Çalışma Basıncı	700 bar
Weight / Ağırlık	150 kg

700 BAR

TGS

700 Bar Brick Stretching Set 700 Bar Tuğla Gerdirme Seti

700BAR


Preferred in places that require force between two angled surfaces.

TGS-010 provides safe use by controlled force adjustment when used with its hand pump.

Force measurement can be done with the manometer clock on the pump.

The rubber shoes are hinged connected where rotation in their axis ensures full conformity with the surface joined.

TGS-010 Set Content

- Hydraulic Cylinder - 10 tons 150 mm single acting spring return - SR-010150
- Hand Pump - Single-acting double speed aluminium body, manometer included - ACP-01
- Hose - 700 Bar 1.8 meter hydraulic hose - HT-1838
- Coupling Set - With Dust Cover, quick disassembling, ball-bearing - CSK-38
- Shoe Set - Cylinder connection apparatus, aluminium rubber-coated lower-upper shoe set - TG-010

Açılı iki yüzey arasında kuvvet ihtiyacı olan yerlerde tercih edilir.

El pompası ile kontrollü kuvvet ayar yapılarak güvenli kullanım sağlanır.

Pompa üzerinde bulunan manometre saati ile kuvvet ölçümü yapılabilir.

Kauçuk pabuçlar mafsal bağlantılı olup, kendi ekseninde dönerek yüzey ile tam uyum sağlar.

TGS-010 Set İçeriği

- Hidrolik Silindir - 10 ton 150 mm tek etkili yay dönüşlü -SR-010150
- El Pompası - Tek etkili çift hızlı alüminyum gövdeli, manometre dâhil - ACP-01
- Hortum - 700 Bar 1,8 metre hidrolik hortum - HT-1838
- Kaplin Seti - Toz Kapaklı çabuk sökülüp takılabilen, bilyalı -CSK-38
- Pabuç Seti - Silindir bağlantı aparatları, alüminyum kauçuk kaplamalı alt-üst pabuç seti - TG-010


**10
Ton**

**150
mm**

**SINGLE
ACTING
TEK
ETKİLİ**

**SPRING
RETURN
YAY
DÖNÜŞLÜ**

BMS

700 BAR

700 Bar Bogie and Scissors Pin Press Set 700 Bar Bugi ve Makas Pimi Pres Seti



BMS is a pallet pins rammer used in the construction equipment group where scissors pin removal or installation are required.

BMS provides an opportunity of working easily in any environment conditions without damaging the machine pins or a need for extra equipment.

BMS also provides safe use with controlled force adjustments via a hand pump.

Force measurement can be done with the manometer clock on the pump.

BMS-030 Set Content

- Hydraulic Cylinder - 30 tons 50 mm hollow single acting spring return - HCS-030050
- Hand Pump - Single-acting double speed aluminium body, manometer included - ACP-02
- Hose - 700 Bar 1.8 meter hydraulic hose - HT-1838
- Coupling Set - Dust Cover, quick disassembling, ball-bearing - CSK-38
- Remover / Installer Set - Cylinder Support plate, Studs, Nuts and bushings - BM-030

İş makinelerinde bulunan palet üzerindeki bugi piminin çıkılması, makas piminin sökülmesinde ve takılmasında kullanılır.

Bu ürün ile makineye veya pimplere zarar vermeden, ekstra ekipman gereksinimi olmadan, her ortam koşulunda kolay bir şekilde çalışır.

El pompası ile kontrollü kuvvet ayarı güvenli kullanım sağlar. Pompa üzerinde bulunan manometre saati ile kuvvet ölçümü yapılabilir.

BMS-030 Set İçeriği

- Hidrolik Silindir - 30 ton 50 mm delikli tek etkili yay dönüşlü - HCS-030050
- El Pompası - Tek etkili çift hızlı alüminyum gövdeli, manometre dâhil - ACP-02
- Hortum - 700 Bar 1,8 metre hidrolik hortum - HT-1838
- Kaplin Seti - Toz Kapaklı çabuk sökülüp takılabilen, bilyalı - CSK-38
- Sökme/Takma Seti - Silindir Dayama plakası, Saplamalar, Somunlar ve burçlar - BM-030



30
Ton



50
mm



SINGLE
ACTING
TEK
ETKİLİ



SPRING
RETURN
YAY
DÖNÜŞLÜ



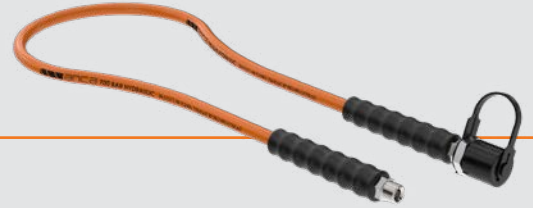
HOLLOW
DELİKLİ

Cylinder Connection Schemes Silindir Bağlantı Şemaları

Basic System / Kolay Sistem



Hand Pump
El Pompası



Hose
Hortum

CUS-38

Manometer included / Manometreli Sistem



Hand Pump
El Pompası

G-01



AGP-03



Dual Cylinder Set / İki Kriko Seti



Hand Pump
El Pompası

YD-01



KV-01

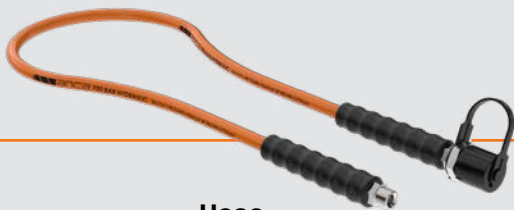


KV-01





**CGS-38
700 Bar
Cylinder
Silindir**



**Hose
Hortum**

CUS-38



**CGS-38
700 Bar
Cylinder
Silindir**



**Hose
Hortum**

CUS-38



**CGS-38
700 Bar
Cylinder
Silindir**



**Hose
Hortum**

CUS-38



Cylinder Connection Schemes Silindir Bağlantı Şemaları

Electrical Unit Included Single Set Elektrikli Üniteli Tekli Kriko Seti



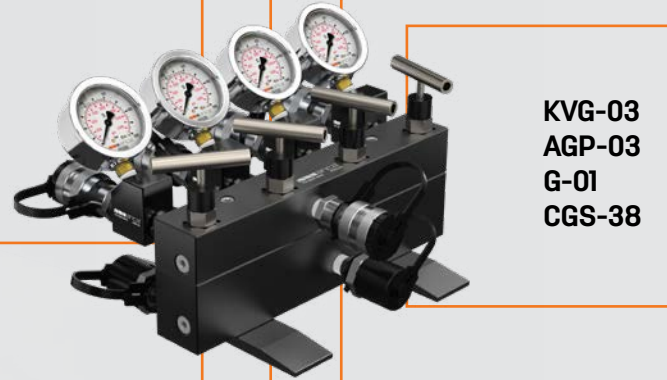
700 Bar Electrical Hydraulic Power Unit
700 Bar Elektrikli Ünite



Electrical Unit Included Multiple Set Elektrikli Üniteli Çoklu Kriko Seti



700 Bar Electrical Hydraulic Power Unit
700 Bar Elektrikli Ünite





**CGS-38
700 Bar
Cylinder
Silindir**

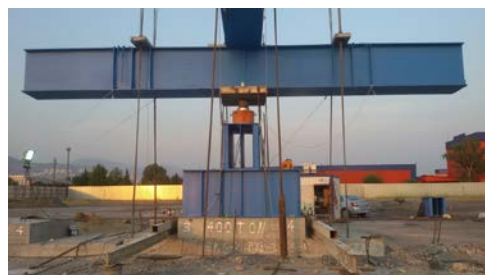


**Hoses
Hortumlar**
CUS-38



**CGS-38
700 Bar
Cylinder
Silindir**





SAFETY INSTRUCTIONS

Safe instructions for correct, easy and safe use of system operation are listed below. Safety instructions and warnings must be read before use. Safety glasses, protective gloves, and safety shoes have to be used during operating hydraulic systems. All hydraulic equipment should only be used by authorized personnel. The device parts should not be replaced. The installation of equipment should be checked before its use. The lifting capacity of cylinders should be minimum 25% higher than the weight of load lifted. Our firm is not responsible for any damages or accidents occur where necessary safety precautions are not taken or instructions are not followed. Please contact our technical team for further information.

GÜVENLİK TALİMATLARI

Sistemin doğru, kolay ve güvenli çalışması için yapılması ve yapılmaması gerekenler aşağıda yer almaktadır. Ürünler kullanılmadan önce güvenlik talimatları ve uyarıları mutlaka okunmalı ve uygulanmalıdır. Uygulama sırasında koruyucu gözlük, koruyucu eldivenler ve güvenlik ayakkabıları kullanılmalıdır. Hidrolik tüm ekipmanlar sadece yetkili personel tarafından kullanılmalıdır. Cihazların parçaları değiştirilmemelidir. Kullanılmadan önce, kurulumun doğruluğu kontrol edilmelidir. Silindir tercih edilirken, kaldırılacak yükün ağırlığından en az %25 daha yüksek kapasiteye sahip olan tercih edilmelidir. Gerekli olan güvenlik önlemlerinin alınmaması veya talimatlara uyulmaması durumunda oluşabilecek hasar veya kazalardan ANÇAĞSAN sorumlu değildir. Uygulamadan önce bilgi almak veya teknik ekibimize görüşmek için iletişime geçebilirsiniz.



CYLINDER / SİLİNDİR

The capacity of the cylinder should be **25%** more than the load lifted.
Silindirin kapasitesi, kaldırılacak yükten **%25** daha fazla olmalıdır.

Using a **safety valve** in all double-acting cylinders prevents accidents that may occur during excessive pressure.
Çift etkili silindirlerin tümünde **emniyet valfi** kullanılması aşırı basınç anında meydana gelebilecek kazaları engeller.

Hydraulic cylinder and its equipment mounted should be checked before use and must halt if any broken, cracked or damaged products are seen.
Kullanmadan önce hidrolik silindir ve üzerine takılan ekipmanların kontrolü sağlanmalı, kırık, çatlak veya hasarlı ürünler kullanılmamalıdır.

A cylinder with no load over its plunger will put pressure on its cap where the maximum stroke distance is reached hence cylinders must be stopped before reaching its final stroke distance.
Üzerinde yük olmayan silindirin strok mesafesi sona geldiğinde kapağına baskı uygulayacağından, silindir son strok mesafesinde gelmeden durdurulmalıdır.

The hydraulic cylinder must be fixed on a flat, hard and non-slippery surface. The roller should be used with the base apparatus to make fixing more reliable.
Hidrolik silindir, düz, sert ve kaygan olmayan bir zemine sabitlenmelidir. Sabitlemeyi daha güvenilir hale getirmek için silindir, taban aparatı ile kullanılmalıdır.

The load lifted must be placed at the center of the cylinder plunger. The bottom surface on which cylinder is placed must be parallel with the load lifted.
Kaldırılacak yük, ortalanarak silindirin merkezine yerleştirilmelidir. Silindirin yerleştirildiği alt yüzey ile kaldırılacak yük paralel olmalıdır.

The cylinders should be used together with our hardened nozzle in order to prevent possible damage to its plunger and un-balanced settlement of load lifted.
Silindirlerin, milin zarar görmemesi ve yükün eşit dağılması için sertleştirilmiş başlık ile kullanılması gerekmektedir.

A pressure measuring device (manometer) should be used to follow the pressure levels (min./max) and not to exceed 700 bars.
Basınç kademelerini (min./maks.) takip etmek ve 700 barın üzerine çıkılmaması için bir basınç ölçüm aleti (manometre) kullanılmalıdır.


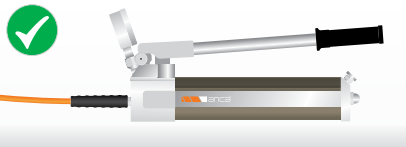
Never stand under the load lifted.
Asla kaldırılan yükün altına girilmemelidir.

The hydraulic system should be kept away from fire or high temperatures.
Hidrolik sistem, ateşten veya yüksek sıcaklıklardan uzak tutulmalıdır.



Cylinder threads must be protected and not damaged in order for the cylinder to be used with its tools or apparatus.
Silindirin ek parça veya aparatlarla kullanılabilmesi için silindir dişleri korunmalı, zarar görmemelidir.

When not in use, cylinders should be stored in a closed warehouse away from the outer medium.
Kullanılmadığı zamanda silindirler, kapalı bir depoda dış etkenlerden uzak bir şekilde muhafaza edilmelidir.



PUMP / POMPA

The pump should be placed on a flat, hard and non-slippery surface.
Pompa düz, sert ve kaygan olmayan bir zemine yerleştirilmelidir.



The pump should be positioned at a point away from the load lifted via its hose.
Hortum bağlantısı ile pompa, kaldırılacak yükten uzak bir noktaya konumlandırılmalıdır.

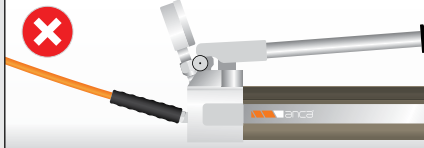
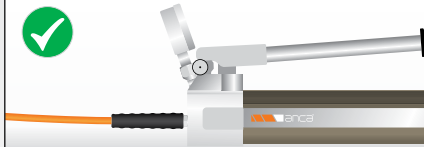
The pump should not be used with any other oil than recommended.
Pompada önerilenden başka yağ kullanılmamalıdır.




No oil should be put above the recommended level and it should be filled only when the cylinder is in its closed position.
Önerilen seviyenin üzerinde yağ konulmamalı, sadece silindirin kapalı konumdayken doldurulmalıdır.






Pumps valve should only open and close by hand and it should not force with any tool.
Pompanın vanası sadece el ile açılıp kapatılmalı ve herhangi bir alet kullanılarak pompalar zorlanmamalıdır.






If its parts are firm and properly assembled, the hydraulic system will work properly.
Parçalar sağlam ve doğru birleştirilmiş ise sistem düzgün çalışır.

HOSE AND COUPLING / HORTUM VE KAPLİN

Fittings must be cleaned before operating. After its use, cover lids should be attached to be protected from dust and dirt.
Bağlantı elemanları çalıştırılmadan önce mutlaka temizlenmelidir, kullanım sonrasında koruyucu aparatları takılmalı, parçalar toz ve pislikten korunmalıdır.

Before use, make sure that the connection parts are fully joined.
Kullanılmadan önce parçaların yerine tam yerleştirildiğinden emin olunmalıdır.




Couplings or hoses must not be removed when the hydraulic is under load. The use of different plugs and sockets may endanger the operator or system.
Sistem yükün altındayken kaplinler veya hortum sökülmemelidir. Farklı gövde ve uç kullanılması operatörü veya sistemi tehlikeye sokabilir.



Hoses should not stand in the area under the load.
Hortum, yükün altındaki bölgeden uzak tutulmalıdır.



Objects should not be carried or dragged on hoses to prevent heavy objects from falling on it.
Hortumlar bükülmemeli, üzerine ağır nesnelere düşürülmemelidir, nesnelere hortumun üzerinden taşınmamalıdır veya sürüklenmemelidir.



Operator should use the pump correctly and safely.
Operatörün pompayı doğru ve güvenli şekilde kullanması gerekir.

Calculations Hesaplamalar

Force Kuvvet Hesabı

Hydraulic fluid compressed distributes force equally to all points.

Hidrolik akışkan sıkıştırıldığında, bulunduğu kabın her noktasına bu kuvveti eşit olarak dağıtır.

$$Kg \approx Bar \times cm^2$$

$$F (kg) = P (Bar) \times A (cm^2)$$

Effective Area Etki Alanı

Represents the area of bottom base of the fluid reservoir. The force that the hydraulic cylinder apply depends on the hydraulic pressure and effective area.

Akışkanın haznesinin alt tabanın alanını temsil eder. Hidrolik silindirin uygulayabileceği kuvvet, hidrolik basınç ile silindirin etki alanına bağlıdır.

$$Alan (cm^2) = \pi \times r^2 (cm)$$

Oil Volume Yağ Hacmi

The amount of space that an object occupies in space is called volume. The oil volume is calculated by multiplying the effective area and the working distance.

Bir cismin boşlukta kapladığı yer miktanna hacim denir. Yağ hacmi, etki alanı ile strok mesafesinin çarpımı sonucu hesaplanmaktadır.

$$Hacim (cm^3) = Alan (cm^2) \times Strok (cm)$$

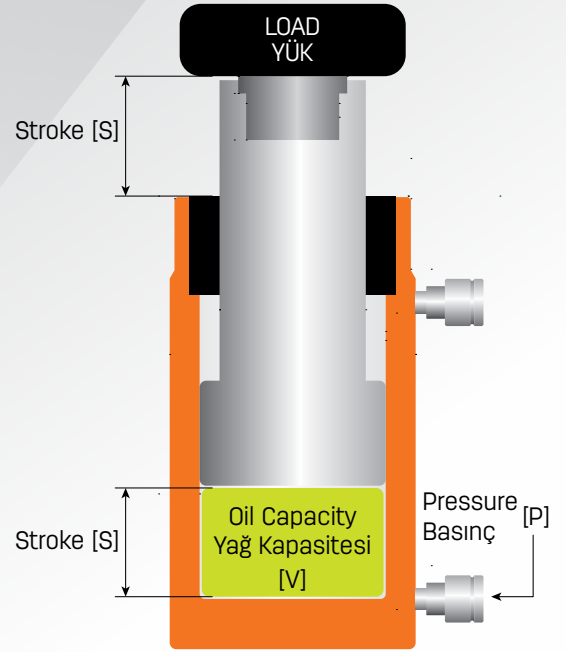
Plunger Velocity Silindir Çalışma Hızı

The operating speed of the cylinder depends on its effective area and pump's oil flow rate.

Silindirin çalışma hızı, etki alanı ile pompanın yağ akış debisine bağlıdır.

$$Piston Hızı = \frac{Yağ\ Debi (lt/dak)}{Etki\ Alanı (mm^2)} \times \frac{10^5}{6}$$

$$V (mm/s)$$



Unit Conversion

Birim Dönüştürme Tablosu

Volume / Hacim	
1 cm ³	0,061 in ³
1 cm ³	1,3 yard ³
1 ml	1 cm ³
1 lt	1000 cm ³
1 l	61,023 in ³
1 l	0,035 ft ³
1 in ³	16,387 cm ³
1 in ³	0,016 l

Area / Alan	
1 cm ²	0,155 in ²
1 m ²	10,76 ft ²
1 in ²	6,45 cm ²
1 in ²	645 cm ²

Mass / Kütle	
1 kg	9,8 N
1 N	0,1019 kg
1 N	0,225 lb
1 kN	0,1019 t
1 kN	224,8 lb
1 lb	4,448 N

Length / Uzunluk	
1 mm	0,039 in
1 cm	0,393 in
1 m	3,28 in
1 in	25,4 mm
1 in	0,083 ft
1 ft	4 in
1 ft	0,305 m

Pressure / Basınç	
1 bar	0,1 Mpa
1 bar	10 N/cm ²
1 bar	1,0197 kg/cm ²
1 bar	14,5 psi
1 Pa	1 N/m ²
1 kPa	0,145 psi
1 Mpa	10 bar
1 N/cm ²	0,1 bar
1 kg/cm ²	0,98 bar
1 psi	0,069 bar

Power / Güç	
1 kW	1,359 HP
1 hp	0,735 kW
1 W	1 J/s

Flow / Akış	
1 lt/dak	1000 cm ³ /dak
1 cm ³ /dak	0,61 in ³ /dak
0,61 in ³ /dak	16,4 cm ³ /dak

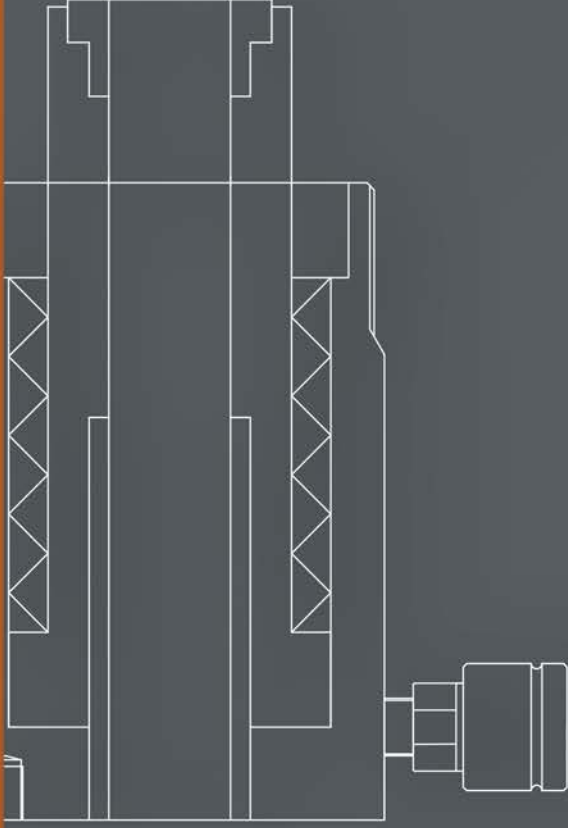
Temperature / Sıcaklık	
(°C x 1,8) +32	°F
(°F - 32) / 1,8	°C



700BAR *ll.*

www.anca700bar.com

700 BARS HYDRAULIC SYSTEMS 700 BAR HİDROLİK SİSTEMLER



Ançağsan
700 Bar Hidrolik Sistemler
Sanayi ve Ticaret A.Ş.

PRODUCTION / ÜRETİM
1230. Street (Sk.) No: 53
06370 Ostim / Ankara / TÜRKİYE
Tel : 0312 354 52 58 (Pbx)
Faks : 0312 354 61 83

PRODUCTION-2 / ÜRETİM-2
1230. Street (Sk.) No:46
06370 Ostim / Ankara / TÜRKİYE

SALES OFFICE / SATIŞ & SHOWROOM
1200. Street (Sk.) No:150
06370 Ostim / Ankara / TÜRKİYE
Tel : 0312 354 53 80 (Pbx)
Faks : 0312 354 53 86

www.anca700bar.com
info@anca700bar.com